

cmc
XTRM

S23




www.cmclift.com



DETAILS



**PASST DURCH
NORMTÜREN**



**TRAILERBAR
MIT FSKL. B/E**



**4
ABSTÜTZVARIANTEN**



**S.C.S.
(SELF CONTROL SYSTEM)**



**FUNKFERNSTEUERUNG
MIT LED-DISPLAY**



**DISPLAY
MIT STATUSANZEIGE**



**AUTOMATISCHE
ABSTÜTZUNG**



Die S23 xtrm Raupenbühne mit Doppel- Pantograph und Teleskophubarm ist besonders geeignet für Arbeiten an beengten Plätzen, wo Höhe und weite Ausladung gefordert ist. Mit 12.40 Metern seitlicher Reichweite ist diese Maschine dafür bestens geeignet. Schlank Schnell Top!

Serienausstattung:

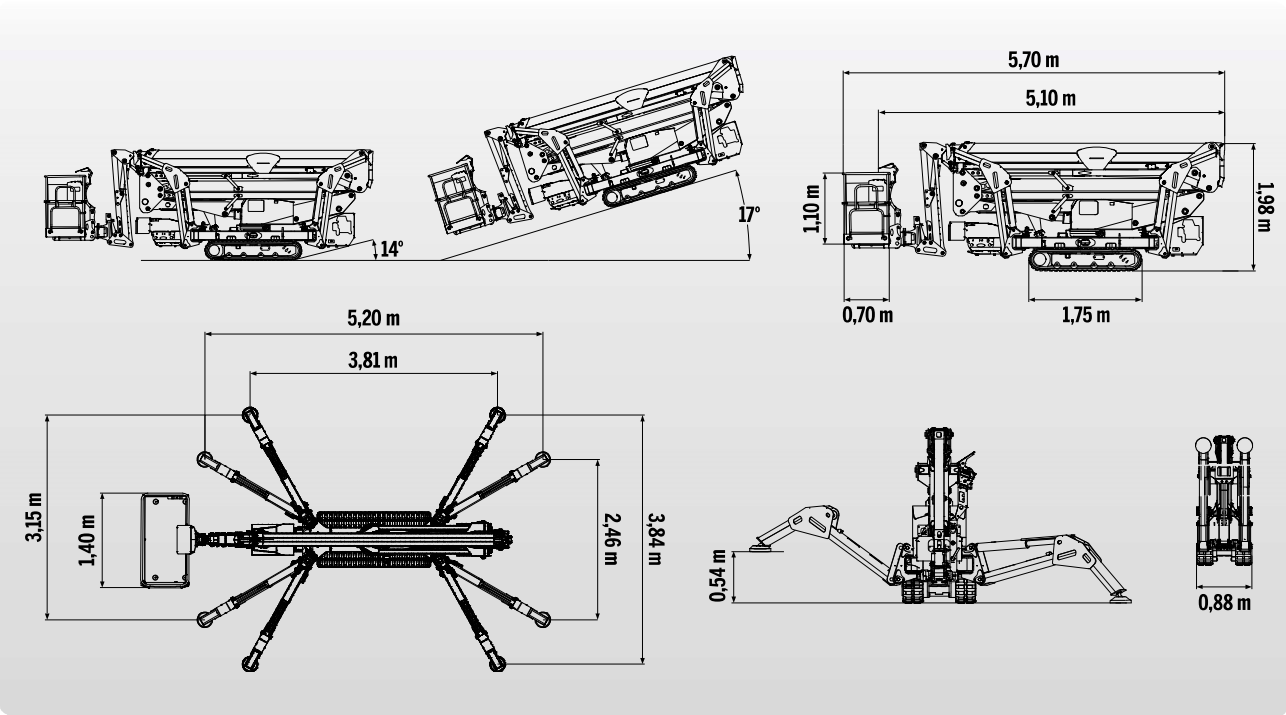
- Honda Benzin Motor GX390
- Funkfernsteuerung
- 230 V/12 V Steckdose im Korb
- 200 bar Wasser-/ Luftanschluß im Korb
- Abstützautomatik und Coming Home-Funktion
- Kolbenstangenabdeckung an den Stützenzylinder
- Elektroproportionale Maschinensteuerung
- Fehlercodeanzeige mit Display
- Multifunktions Abstützung

Verfügbare Sonderausstattung:

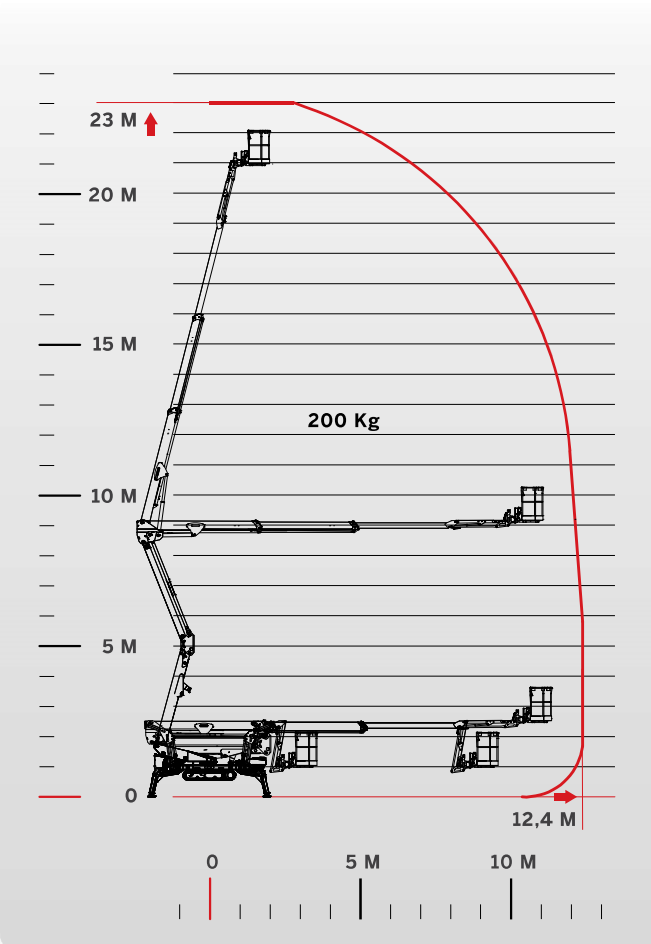
- Kubota Dieselmotor Z602 oder Yanmar Diesel LI100N6C
- Lithium Batterieantrieb
- Korbdrehung +/- 90°
- Hydraulische Kettenfahrwerks-Verbreiterung
- 230 V Elektroantrieb mit Batterieladegerät
- Nicht-markierende Ketten
- 12 V Notablass vom Korb
- Diagnose Fernabfrage mit Smartphone oder Tablet
- Lackierung in Kundenfarben

Die Produktspezifikationen und Charakteristika sind nicht verbindlich und können Änderungen aufweisen.

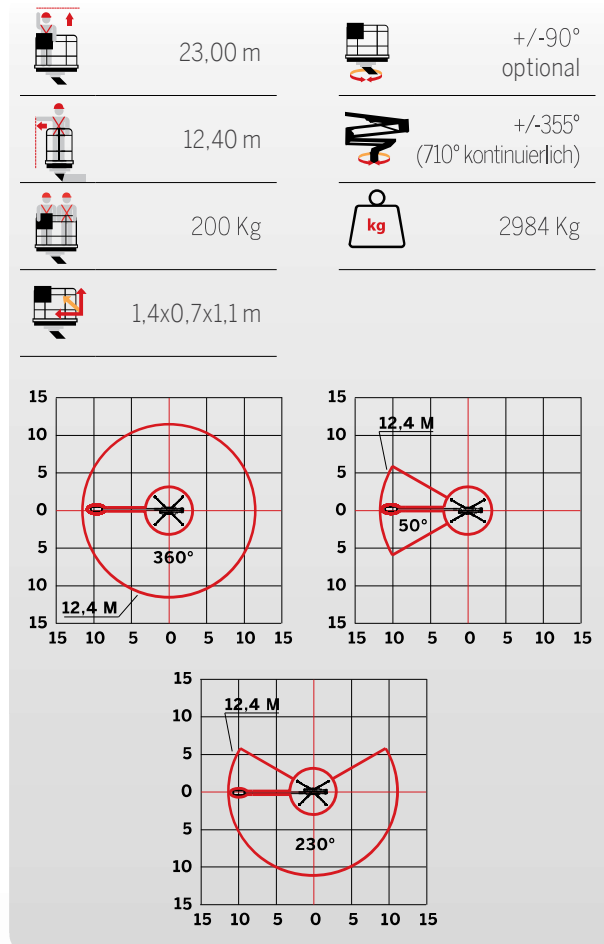
TECHNISCHE DATEN **ABMESSUNGEN**



ARBEITSDIAGRAMM 200 KG + + 40 KG



ABMESSUNG & GEWICHT





Eine Maschine entwickelt mit Know-How und Leidenschaft: einfach unaufhaltsam!

Extrem leicht gebaut unter Verwendung von hochwertigen Stählen. Eine bemerkenswerte Eigenschaft, erlaubt das Transportieren mit einem 3.5 t Anhänger, wodurch sich die Einsatzmöglichkeiten stark erhöhen. Die einfache Handhabung in Kombination mit dem geringem Gewicht und der neuesten „Plug & Play“-Technologie, machen die S23 zu einem Werkzeug, die in keinem Maschinenpark fehlen darf.

