



HA12 CJ

HA12 CJ+

Exzellente Manövrierfähigkeit in engsten Räumen

- Fahren und Schwenken des Oberwagens gleichzeitig möglich
- Geringer Wenderadius
- Kein Überhang
- Im eingefahrenen Zustand, fahrbar durch Standarddoppeltüren
- 1,20 m Breite

Optimale Produktivität

- Proportionale und simultane Bewegungen
- Nutzung im Innen- und Aussenbereich
- Optimale Betriebsdauer





HA12 CJ / HA12 CJ+

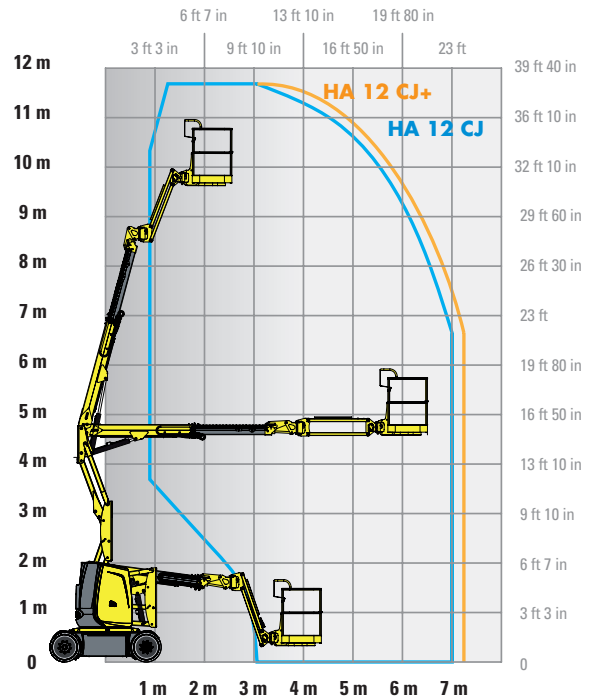
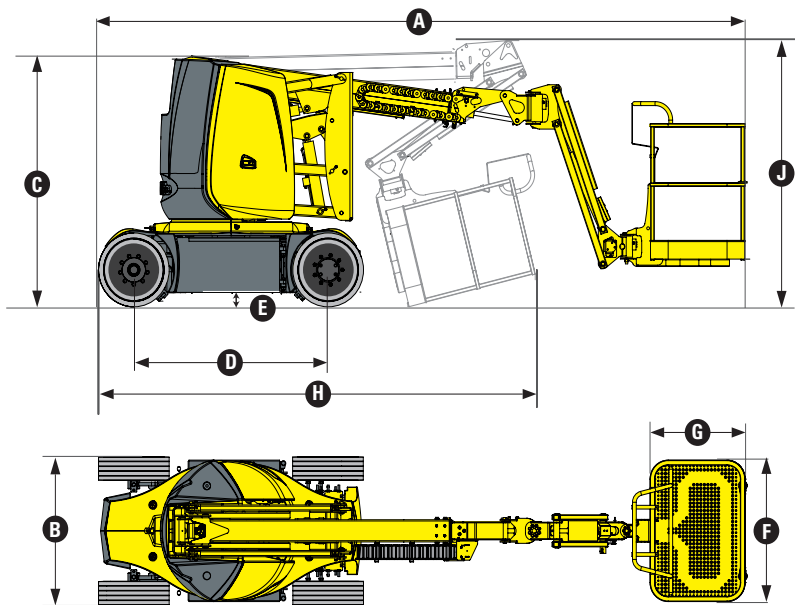
ELEKTRISCHE GELENKTELESKOPARBEITSBÜHNE

TECHNISCHE EIGENSCHAFTEN

HA12 CJ

HA12 CJ+

Arbeitshöhe	11.68 m	11.68 m
Plattformhöhe	9.68 m	9.68 m
Maximale Reichweite	6.94 m	7.22 m
Gelenkpunkt	4.74 m	4.74 m
Maximale Tragfähigkeit	250 kg	230 kg
F x G Plattformabmessung	1.14 x 0.8 m	1.14 x 0.8 m
A Länge	5.36 m	5.64 m
B Breite	1.2 m	1.2 m
C Höhe im eingefahrenen Zustand	1.99 m	1.99 m
H Länge - Transportstellung	3.86 m	4.2 m
J Höhe - Transport	2.22 m	2.6 m
Seitlicher Überhang	0 cm	0 cm
Horizontaler Korbarschwenkbereich	N/A	180° (-90/+90)
Vertikaler Schwenkbereich	132.2° (+63.5/-68.7)	132.2° (+63.5/-68.7)
Plattformschwenkbereich	180° (+90/-90)	180° (-90/+90)
Schwenkbereich des Oberwagens	355 °	355 °
D Radstand	1.65 m	1.65 m
E Bodenfreiheit	10.7 cm	10.7 cm
Neigungsmesser	3°	3°
Proportionale Fahrgeschwindigkeit	0.68 - 6 km/h	0.68 - 6 km/h
Maximale Steigfähigkeit	25 %	25 %
Wenderadius - außen	3.65m	3.65 m
Reifen - nicht-markierend	598x190	598x190
Motor	48 V - 320 Amph (C5)	48V - 320 Amph (C5)
Gesamtgewicht	7 065 kg	7 110 kg



STANDARD AUSSTATTUNG

- Ergonomisches Bedienpult
- Batteriezustandsanzeige an beiden Bedienpulten
- Automatische Korbnivellierung
- Nicht-markierende Reifen
- 2 Radantrieb
- 2 Radlenkung
- Semi-Traktionsbatterien
- Batterieladegerät 48V - 50A
- Einsatz bei Windgeschwindigkeit bis 45 km/h
- Abschlepp- und Kranösen
- Schrägstandüberwachung
- Überlastüberwachung
- Hupe
- Betriebsstundenzähler
- Drehkranzarretierung
- Notpumpe

OPTIONEN UND ZUBEHÖR

- Traktionsbatterien
- Notbedienung von dem oberen Bedienpult
- Druckluftleitung im Arbeitskorb
- Halterung für Leuchtstoffröhren
- Halterung für Sicherheitspylonen
- Arbeitskorb mit selbstschließender Tür
- Akustisches Fahrsignal
- Arbeitsscheinwerfer
- Steckdose im Arbeitskorb
- FI - Schutzschalter

2420341890 - Wir behalten uns das recht vor, die technischen Daten dieses Dokuments ohne vorherige Benachrichtigung zu ändern - 10/2015

