

ZAXIS
38U



HYDRAULIKBAGGER

- Modellcode: ZX38U-3
- Motornennleistung: 21,3 kW (28,9 PS)
- Betriebsgewicht: 3.790 - 3.960 kg
- Tieflöffel: 0,11 m³



Wegweisendes Hitachi-Design für vielseitige Einsatzzwecke

Die neue Hitachi ZAXIS-U3 Serie wurde in vielen Details überarbeitet und bietet nun dank des verstärkten Aufbaus eine höhere Verschleißfestigkeit und gestiegene Produktivität.

Steigerung der Produktivität (Seite 4)

- Der neue Motor ist leistungsstärker und arbeitet effizienter.
- Die neue Eco-Zone optimiert die Kraftstoffeffizienz während des Betriebs.
- Ruckfreie Kombinationsbewegungen sorgen für gestiegene Produktivität.
- Das zusätzliche Gegengewicht ist bei Ausführungen mit Langausleger bzw. Sonderarbeitsgeräten* serienmäßig vorhanden und gewährleistet eine überragende Stabilität.

*Zusatzkreis-Verrohrung ist serienmäßig.

Höhere Verschleißfestigkeit (Seite 5)

- Der profilverstärkte Zylinderschutz hält höheren Belastungen stand und schützt den Auslegerzylinder effektiv vor Beschädigung.
- Die Planierschildholme weisen einen kastenförmigen Querschnitt auf, die Stielzylinderaufnahme sowie die Auslegerkopfhalterung sind verstärkt.





Heckschwenkradius:
960 mm

Überstand über
die Ketten bis zu:
90 mm

Modellcode: ZX38U-3
Motornennleistung: 21,3 kW (28,9 PS)
Betriebsgewicht: 3.790 - 3.960 kg
Tieföffel: 0,11 m³

Z/IS
38u

Kompakter Aufbau mit Kurzheck

Das kompakte Kurzheck-Design ermöglicht auch auf engstem Raum einen effizienten Betrieb.



Verbesserter Fahrerkomfort (Seite 6)

- Hohe Sitzlehne (Kabine)
- Kurze Steuerhebelwege ermöglichen Dauerbetrieb ohne vorzeitige Ermüdung.

Erhöhte Wartungsfreundlichkeit (Seite 7)

- Zentral angeordnete Kontrollpunkte für einfache tägliche Kontrollen und Wartungen.
- Geteilte Hydraulikschläuche können von Unterwagen und Rückseite des Auslegers gelöst und schnell gewechselt werden.
- Spezielle Kühllamellen an Kühler und Ölkühler verhindern das Zusetzen mit Schmutz und sind einfach zu reinigen.

Verbesserte Sicherheit (Seite 7)

- Der Neutralstart-Mechanismus erlaubt ein Anlassen des Motors nur, wenn der Vorsteuerkreis-Absperrehebel in Verriegelungsposition steht.
- ROPS/TOPS-Kabine und Schutzdach.

Hinweis: Einige Bilder in dieser Broschüre zeigen eine unbemannte Maschine mit Arbeitsgerät in betriebsbereiter Position. Diese dienen jedoch ausschließlich zur Veranschaulichung und sind nicht als Beispiele für den normalen Einsatz der Maschine anzusehen.

Gesteigerte Produktivität

Motor und Hydrauliksystem sind Neuentwicklungen und ermöglichen eine höhere Produktivität bei niedrigerem Verbrauch. Mit der Eco-Zone wurde ein neuartiges Effizienzsystem zur Kraftstoff-Einsparung hinzugefügt.



• Der neue Motor erfüllt die Abgasrichtlinie EU Stufe III A



Eco-Zone



Zusatzgegengewicht



Der Verbund aus neuem Motor und neuem Hydrauliksystem steigert die Leistung und Arbeitseffizienz. Durch die Eco-Zone wird der Kraftstoffverbrauch trotz gleichbleibend hoher Produktionsleistung gesenkt.

Auch die Drehzahlautomatik trägt zu einem niedrigeren Kraftstoffverbrauch bei:

Wird der Hebel auf die Position "Neutral" gestellt, so wird der Motor vier Sekunden später automatisch auf die Leerlaufdrehzahl heruntergeschaltet. Abgase und Lärmemissionen werden dadurch reduziert. Das Hydrauliksystem mit 3 Pumpen ermöglicht gleichmäßige Kombinationsbewegungen des Arbeitsgeräts für eine höhere Produktivität.

Beim schnellen Fahren wird die Motordrehzahl unter hoher Last, wie z.B. beim Fahrtrichtungswechsel, automatisch gesenkt und wieder zurückgestellt, sobald sich die Last verringert. Ausserdem ist der Übergang zwischen Schnell- und Langsamgang sehr sanft.

Das zusätzliche Gegengewicht ist bei Ausführungen mit Lang- bzw. Sonderarbeitsgeräten* serienmäßig vorhanden und bietet eine hohe Stabilität.

Robuster Aufbau für härteste Einsätze

Die Frontausrüstung und der Planierschild bieten dank zusätzlicher Verstärkungen eine höhere Verschleißfestigkeit und Produktivität unter erschwerten Einsatzbedingungen.

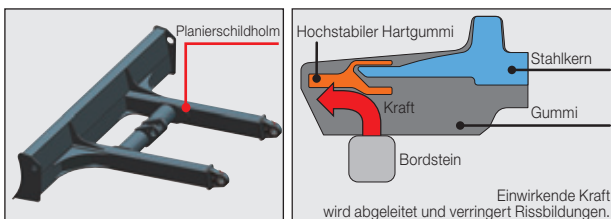


Verstärkte Arbeitsausrüstung



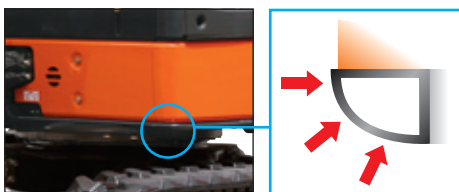
Die Auslegerzylinder-Schutzplatte weist ein Winkelprofil auf und bietet somit zusätzlichen Schutz. Außerdem sind die Stielzylinderaufnahme sowie die Auslegerkopfhalterung verstärkt.

Verstärkter Unterwagen



Die Planierschildholme mit Kastenprofil zeichnen sich durch eine hohe Robustheit und Steifigkeit beim Planieren aus. Alle Kettenplatten sind mit Stahlkernen verstärkt. Dadurch sind die Kanten der Kettenplatten beim Überfahren von z.B. Bordsteinen wesentlich belastbarer.

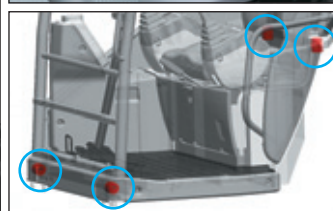
Verstärkter Oberwagen



Das bewährte D-Profil schützt den Rahmen wirkungsvoll vor Beschädigungen.

Verbesserter Komfort für den Fahrer

Die hohe Sitzlehne und die Kurzhub-Steuerhebel sind in der serienmäßigen Komfortausstattung enthalten.



Stoßdämpfende Gummilager

Der Kabinenkomfort wird durch eine Vielzahl ausgeklügelter Leistungsmerkmale gesteigert: helle Innenraumfarben, hohe Sitzlehne, Kurzhub-Steuerhebel, Handgelenkstützen, Sicherheitsgurt mit Aufrollvorrichtung, Klimaanlage, UKW/MW-Radio und Sonnenblende (Schutzdachversion). Die Kabine selbst lagert auf vier in der Praxis bewährten stoßabsorbierenden Gummipuffern, die guten Komfort beim Fahren gewähren.



Kurzhubhebel

Handgelenkstütze

Wartungsfreundlichkeit und Sicherheit

Die Designkompetenz von Hitachi zeigt sich im Detail: mühelose Kontrolle vor dem Start, verkürzte Reinigungszeit und vereinfachte tägliche Wartung.



Vereinfachte Wartung



Geteilte Hydraulikschläuche

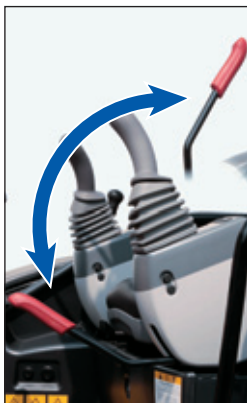
50°

Die Motorabdeckung ist vertikal verschiebbar, damit Kontrollen und Wartungen auch auf engem Raum möglich sind.

Der Kabinenboden ist für Arbeiten unter der Kabine und im hinteren Motorbereich um bis zu 50° nach vorn kippbar. Gewellte Lamellen des Kühlers und Ölkühlers verhindern ein Zusetzen mit Staub und sind einfach zu reinigen. Die unterteilten Hydraulikschläuche können bei einem Schlauchbruch am Unterwagen und auf der Rückseite des Auslegers problemlos gelöst und ausgetauscht werden.

Hinweis: Bei den täglichen Kontrollen muss die Kabine nicht nach vorn gekippt werden.

Sicherheitsmaßnahmen



Die Abbildung zeigt die ROPS/OPG-Kabine (mit Dachschutzgitter).

Ungewollte Betätigungen von Arbeitsgerät, Schwenkwerk, Fahrtrieb und Planierschild werden unterbunden, wenn der Vorsteuerkreis-Absperrhebel nach oben in die Verriegelungsposition gestellt wird. Das Neutralanlasssystem erlaubt ein Anlassen des Motors nur, wenn der Vorsteuerkreis-Absperrhebel in Verriegelungsposition steht. Ein wichtiges Plus: Schwenkwerk- und Fahrwerk-Feststellbremsen sind serienmäßig, um die Betriebssicherheit am Hang zu erhöhen. Die Weltklasse-Kabine für höchsten Fahrerschutz erfüllt die Normen ROPS und TOPS sowie OPG-Dachschutz (Klasse 1).

*ROPS: Überrollschutzstruktur
TOPS: Kippschutzstruktur
OPG: Fahrerschutzgitter*

TECHNISCHE DATEN

MOTOR

Modell	Yanmar 3TNV88
Typ	4-Takt wassergekühlt, Direkteinspritzung
Anzahl der Zylinder	3
Nennleistung	
ISO 9249, Netto	21,3 kW (28,9 PS) bei 2.400 min ⁻¹ (U/min)
EHE 80/1269, Netto	21,3 kW (28,9 PS) bei 2.400 min ⁻¹ (U/min)
SAE J1349, Netto.....	21,3 kW (28,9 PS) bei 2.400 min ⁻¹ (U/min)
Brutto	22,0 kW (29,5 PS) bei 2.400 min ⁻¹ (U/min)
Maximales Drehmoment	106 Nm (10,8 kp/m) bei 1.000 min ⁻¹ (U/min)
Hubraum	1,642 L
Bohrung und Hub	88 mm x 90 mm
Elektrisches System	
Spannung	12 V
Batterien	55 Ah
Lichtmaschine	55 A
Anlasser	2,3 kW

HYDRAULIKSYSTEM

Hauptpumpen	2 Axiom mit variabler Förderungen 1 Zahnrad
Maximaler Ölstrom	2 x 38,4 L/min 1 x 25,2 L/min
Vorsteuerpumpe	1 Zahnrad
Maximaler Ölstrom	10,8 L/min
Zusatzkreis	
Maximaler Ölstrom	63,6 L/min

Hydraulikmotoren

Fahrwerk	2 Axialkolbenmotoren mit variabler Volumenaufnahmen
Schwenkwerk	1 Axialkolbenmotor

Entlastungsventileinstellungen

Arbeitsgerätkreis.....	24,5 MPa (250 kgf/cm ²)
Schwenkkreis	16,7 MPa (170 kp/cm ²)
Fahrwerkkreis	24,5 MPa (250 kgf/cm ²)
Vorsteuerkreis	3,9 MPa (40 kgf/cm ²)
Zusatzkreis	24,5 MPa (250 kgf/cm ²)

Hydraulikzylinder

Die Hydraulikzylinder weisen hochfeste Kolbenstangen und Rohre auf. Eine Endlagendämpfung im Ausleger- und Stielzylinder verhindert harte Stöße am Hubende.

Abmessungen

	Anzahl	Bohrung	Stangendurchmesser	Hub
Ausleger	1	85 mm	50 mm	576 mm
Stiel	1	75 mm	45 mm	597 mm
Löffel	1	65 mm	40 mm	435 mm
Planierschild	1	95 mm	45 mm	140 mm
Auslegerschwenk	1	85 mm	45 mm	525 mm

Hydraulikfilter

In den Hydraulikkreisen kommen hochwertige Hydraulikfilter zum Einsatz. Saugleitung mit Ansaugfilter, Rücklaufleitung mit Volldurchlaufilter.

BEDIENUNGSELEMENTE

Vorgesteuerte Steuerhebel für alle Funktionen.

Steuerhebel für Arbeitsgerät.....	2
Fahrhebel mit Pedalen	2
Planierschildhebel	1

GERÄUSCHPEGEL

Geräuschpegel (LwA) (2000 / 14 / RECHT)	95 dB (A)
Geräuschpegel (LP) (ISO 6396)	79 dB (A)

OBERWAGEN

Drehrahmen

Geschweißte Kastenprofilkonstruktion aus massiven Stahlplatten für extremste Belastungen. Verwindungssteifer D-Rahmen.

Schwenkwerk

Axialkolbenmotor mit durch Hydrauliköl dauergeschmiertem Planetengetriebe. Einreihiger Kugeldrehkranz mit induktionsgehärteter Innenverzahnung. Innenverzahnung und Antriebsritzel laufen im Fettbad. Die Lamellen-Feststellbremse für das Schwenkwerk ist federbelastet und wird hydraulisch gelöst.

Schwenkgeschwindigkeit

Schwenkmoment

Fahrerkabine

Separate, großzügig dimensionierte Komfortkabine, 960 mm Breite x 1.520 mm Höhe gemäß ISO*-Norm. Rundumverglasung für optimale Sichtverhältnisse. Die vorderen Fenster (oben und unten) können geöffnet werden. Neigbarer Sitz.

* International Standardization Organization

UNTERWAGEN

Ketten

Verstärkter, groß dimensionierter Unterwagen. Geschweißter Laufwerkrahmen in Kastenbauweise aus speziellem Werkstoff. Seitenrahmen ist mit dem Laufwerkrahmen verschweißt.

Anzahl der Rollen und Bodenplatten pro Seite

Stützrollen	1
Laufrollen	4

Fahrwerk

Separater Antrieb der Ketten über je einen drehmomentstarken 2-Stufen-Axialkolbenmotor mit Planetengetriebe erlaubt gegenläufige Drehrichtung. Die Kettenräder sind austauschbar. Die Lamellen-Feststellbremse ist federbelastet und wird hydraulisch gelöst.

Fahrgeschwindigkeiten	Schnellgang: 0 bis 4,4 km/h Langsamgang: 0 bis 2,9 km/h
-----------------------------	--

Max. Traktionskraft

Steigvermögen

GEWICHTE UND BODENDRUCK

Mit 2,47-m-Ausleger, 1,72-m-Stiel, 0,11-m³-Löffel (ISO gehäuft) und 300-mm-Gummiketten.

Kabinentyp	Betriebsgewicht	Bodendruck
4-Säulen-Schutzdach	3.790 kg	34 kPa (0,35 kp/cm ²)
Kabine	3.960 kg	36 kPa (0,36 kp/cm ²)

* (Betriebsgewicht mit 0,11-m³-Löffel, max. Flüssigkeitsständen, +80-kg-Fahrer ISO 6016.)

SERVICE-FÜLLMENGEN

Kraftstofftank	40,0 L
Motorkühlmittel	5,0 L
Motoröl	7,2 L
Fahrerantrieb (pro Seite)	0,6 L
Hydrauliksystem	56,0 L
Hydrauliköltank	32,0 L

TIEFLÖFFELARBEITSAUSRÜSTUNG

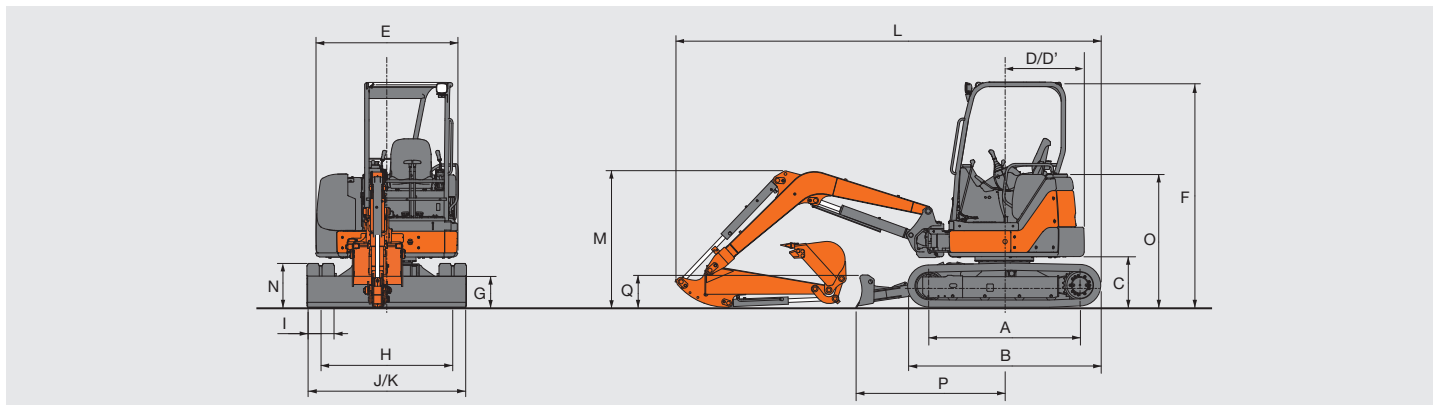
Ausleger und Stiel als Kasten-Schweißkonstruktion. 2,47-m-Ausleger, 1,72-m- und 1,32-m-Stiel optional verfügbar.

Löffel

Volumen ISO gehäuft	Breite ohne Seitenschneiden	Gewicht
0,11 m ³	550 mm	80 kg

TECHNISCHE DATEN

ABMESSUNGEN



Einheit: mm

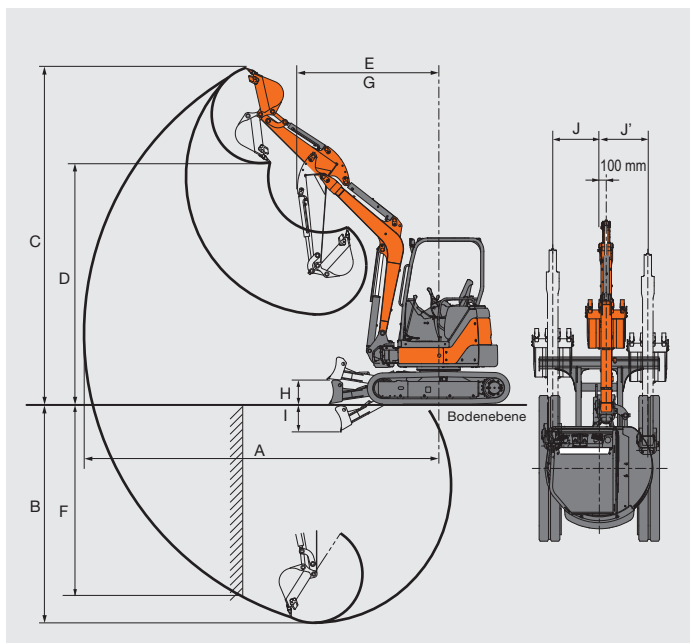
Modellcode	ZX38U-3			
	1,32-m-Stiel		1,72-m-Stiel	
	Schutzdach	Kabine	Schutzdach	Kabine
A Tragende Kettenlänge	1.650 (1.660)		1.650 (1.660)	
B Unterwagenlänge	2.100 (2.120)		2.100 (2.120)	
* C Gegengewicht-Freiraum	550 (540)		550 (540)	
D Heckschwenkradius	960		960	
D' Länge hinten	960		960	
E Gesamtbreite des Oberwagens	1.550		1.550	
F Gesamthöhe	2.460 (2.450)	2.500 (2.490)	2.460 (2.450)	2.500 (2.490)
* G Mindestbodenfreiheit	280 (270)		280 (270)	
H Kettenspur	1.440		1.440	
I Bodenplattenbreite	300		300	
J Unterwagenbreite	1.740		1.740	
K Gesamtbreite	1.740		1.740	
L Gesamtlänge	4.650		4.780	
M Gesamthöhe des Auslegers	1.490		1.910	
N Kettenhöhe	480 (470)		480 (470)	
O Motorhaubenhöhe	1.420 (1.410)		1.420 (1.410)	
P Horizontalabstand zum Planierschild	1.610		1.610	
Q Planierschildhöhe	355		355	

Angaben in () geben die Abmessungen der Kettenplatten an.

Die Abbildungen zeigen den ZX38U-3 mit 1,32-m-Stiel, 0,11-m³-Löffel und 300-mm-Gummiketten.

ARBEITSBEREICHE

Einheit: mm



Modellcode	ZX38U-3			
	1,32-m-Stiel		1,72-m-Stiel	
	Schutzdach	Kabine	Schutzdach	Kabine
A Max. Grabweite	5.210		5.520	
B Max. Grabtiefe	3.050		3.450	
C Max. Reichhöhe	4.870	4.710	4.950	4.760
D Max. Schütthöhe	3.470	3.320	3.570	3.390
E Min. Schwenkradius	2.070	2.230	2.170	2.300
F Max. Vertikalwand	2.590		2.800	
G Arbeitsgerätradius bei Mindestschwenkradius (max. Auslegerschwenkwinkel)	1.670	1.810	1.730	1.970
H Max. Planierschildhub über Boden	370			
I Max. Planierschildeingriff	390			
J/J' Versatzweite	605 / 740	605 / 700	605 / 740	605 / 700
Löffel-Losbrechkraft ISO: PCSA kN (kgf)	27,5 (2.800)		27,5 (2.800)	
Löffel-Grabkraft SAE kN (kgf)	23,0 (2.350)		23,0 (2.350)	
Stiel-Reißkraft ISO: PCSA kN (kgf)	19,1 (1.950)		17,2 (1.750)	
Stiel-Reißkraft SAE kN (kgf)	17,9 (1.830)		16,1 (1.640)	

Die Abbildungen zeigen den ZX38U-3 mit 1,32-m-Stiel, 0,11-m³-Löffel und 300-mm-Gummiketten.

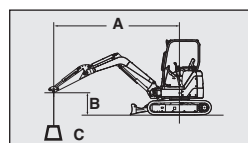
TRAGFÄHIGKEITEN

Hinweise: 1. Angaben basieren auf ISO 10567.

2. Hubvermögen entspricht max. 75 % der Kipplast, wenn die Maschine auf festem, ebenem Grund steht oder 87 % der vollen Hydraulikleistung.

3. Der Lastpunkt ist die Mittellinie des Löffelbolzens am Stiel.

4. Ein (*) weist auf durch Hydraulikleistung begrenzte Hubkapazität hin.



A: Ausladung

B: Lastpunkthöhe

C: Hubkraft

ZX38U-3 Ausführung m. Schutzdach, Planierschild angehoben, 1,32-m-Stiel



Nominalwert über die Ketten oder 360°



Nominalwert über Front

Einheit: 1.000 kg

Bedingungen	Lastpunkthöhe	Ausladung						Bei max. Reichweite		
		2,0 m		3,0 m		4,0 m		Meter		
300-mm-Gummiketten	3,0 m			*0,81	*0,81			0,53	0,55	3,93
	2,0 m	1,51	1,61	0,79	0,83	0,51	0,53	0,44	0,46	4,37
	1,0 m			0,74	0,77	0,49	0,51	0,42	0,43	4,49
	0 (Boden)	1,31	*1,39	0,71	0,74	0,48	0,50	0,43	0,45	4,33
	-1,0 m	1,32	1,42	0,71	0,74			0,50	0,52	3,86

Bedingungen	Lastpunkthöhe	Ausladung						Bei max. Reichweite		
		2,0 m		3,0 m		4,0 m		Meter		
300-mm-Gummiketten Zusätzliches 230-kg- Gegengewicht	3,0 m			*0,81	*0,81			0,62	0,65	3,93
	2,0 m	*1,61	*1,61	0,92	0,96	0,60	0,62	0,52	0,54	4,37
	1,0 m			0,86	0,91	0,58	0,60	0,49	0,51	4,49
	0 (Boden)	*1,39	*1,39	0,83	0,88	0,56	0,59	0,51	0,53	4,33
	-1,0 m	1,55	1,67	0,83	0,87			0,59	0,62	3,86

ZX38U-3 Ausführung m. Schutzdach, Planierschild abgesenkt, 1,32-m-Stiel

Einheit: 1.000 kg

Bedingungen	Lastpunkthöhe	Ausladung						Bei max. Reichweite		
		2,0 m		3,0 m		4,0 m		Meter		
300-mm-Gummiketten	3,0 m			*0,81	*0,81			0,53	*0,82	3,93
	2,0 m	1,51	*1,61	0,79	*1,06	0,51	*0,91	0,44	*0,80	4,37
	1,0 m			0,74	*1,42	0,49	*1,02	0,42	*0,86	4,49
	0 (Boden)	1,31	*1,39	0,71	*1,61	0,48	*1,09	0,43	*0,98	4,33
	-1,0 m	1,32	*2,57	0,71	*1,52			0,50	*1,03	3,86

Bedingungen	Lastpunkthöhe	Ausladung						Bei max. Reichweite		
		2,0 m		3,0 m		4,0 m		Meter		
300-mm-Gummiketten Zusätzliches 230-kg- Gegengewicht	3,0 m			*0,81	*0,81			0,62	*0,82	3,93
	2,0 m	*1,61	*1,61	0,92	*1,06	0,60	*0,91	0,52	*0,80	4,37
	1,0 m			0,86	*1,42	0,58	*1,02	0,49	*0,86	4,49
	0 (Boden)	*1,39	*1,39	0,83	*1,61	0,56	*1,09	0,51	*0,98	4,33
	-1,0 m	1,55	*2,57	0,83	*1,52			0,59	*1,03	3,86

ZX38U-3 Ausführung m. Kabine, Planierschild angehoben, 1,72-m-Stiel

Einheit: 1.000 kg

Bedingungen	Lastpunkthöhe	Ausladung						Bei max. Reichweite		
		2,0 m		3,0 m		4,0 m		Meter		
300-mm-Gummiketten	3,0 m					0,55	0,57	0,49	0,50	4,30
	2,0 m			0,84	*0,85	0,54	0,55	0,42	0,43	4,69
	1,0 m			0,78	0,81	0,51	0,53	0,39	0,40	4,81
	0 (Boden)	1,36	1,45	0,74	0,77	0,49	0,51	0,40	0,41	4,66
	-1,0 m	1,36	1,45	0,73	0,76	0,49	0,50	0,45	0,47	4,24

Bedingungen	Lastpunkthöhe	Ausladung						Bei max. Reichweite		
		2,0 m		3,0 m		4,0 m		Meter		
300-mm-Gummiketten Zusätzliches 230-kg- Gegengewicht	3,0 m					0,64	0,66	0,57	0,59	4,30
	2,0 m			*0,85	*0,85	0,62	0,64	0,49	0,50	4,69
	1,0 m			0,91	0,95	0,60	0,62	0,46	0,47	4,81
	0 (Boden)	*1,55	*1,55	0,86	0,90	0,58	0,60	0,47	0,49	4,66
	-1,0 m	1,58	1,70	0,85	0,89	0,57	0,60	0,53	0,55	4,24

ZX38U-3 Ausführung m. Kabine, Planierschild abgesenkt, 1,72-m-Stiel

Einheit: 1.000 kg

Bedingungen	Lastpunkthöhe	Ausladung						Bei max. Reichweite		
		2,0 m		3,0 m		4,0 m		Meter		
300-mm-Gummiketten	3,0 m					0,55	*0,71	0,49	*0,74	4,30
	2,0 m			0,84	*0,85	0,54	*0,79	0,42	*0,78	4,69
	1,0 m			0,78	*1,25	0,51	*0,93	0,39	*0,82	4,81
	0 (Boden)	1,36	*1,55	0,74	*1,54	0,49	*1,05	0,40	*0,88	4,66
	-1,0 m	1,36	*2,50	0,73	*1,57	0,49	*1,04	0,45	*0,94	4,24

Bedingungen	Lastpunkthöhe	Ausladung						Bei max. Reichweite		
		2,0 m		3,0 m		4,0 m		Meter		
300-mm-Gummiketten Zusätzliches 230-kg- Gegengewicht	3,0 m					0,64	*0,71	0,57	*0,74	4,30
	2,0 m			*0,85	*0,85	0,62	*0,79	0,49	*0,78	4,69
	1,0 m			0,91	*1,25	0,60	*0,93	0,46	*0,82	4,81
	0 (Boden)	*1,55	*1,55	0,86	*1,54	0,58	*1,05	0,47	*0,88	4,66
	-1,0 m	1,58	*2,50	0,85	*1,57	0,57	*1,04	0,53	*0,94	4,24

AUSRÜSTUNG

STANDARD AUSRÜSTUNG

Die Standardausrüstung kann von Land zu Land variieren. Kontaktieren Sie diesbezüglich bitte Ihren HITACHI Fachhändler.

MOTOR

- Wasserabscheider für Kraftstoffsystem des Motors
- Kühlmittel-Ausgleichsbehälter
- Elektrische Kraftstoffpumpe
- Motorölfilter (Patrone)
- Kraftstofffilter

HYDRAULIKSYSTEM

- Hydraulisch vorgesteuerte Steuerhebel
- Vorsteuerkeis-Absperrhebel mit Neutralstartschaltung
- Schwenkwerk-Feststellbremse
- Fahrwerk-Feststellbremse
- Zweistufiger Fahrtrieb
- Automatische Drehzahlabsenkung
- Ansaugfilter
- Hauptstromfilter
- Vorsteuerkreisfilter
- Antidriftventile für Ausleger
- Ventil für Zusatzkreis-Verrohrung

KABINE

- ROPS/OPG-konforme Kabine
- Klimaanlage
- MW/UKW-Radio
- Scheibenwaschanlage
- Entfroster
- Neigbarer Sitz
- Schwingsitz
- Zweipunkt-Automatikgurt
- Handgelenks
- Nebenverbraucheranschluss
- Scheibenwischer
- Getränkehalter
- Elektrische Doppelhornhupe
- Zigarettenanzünder
- Bodenmatte
- Rutschsichere Stufe
- Aschenbecher

OBERWAGEN

- Zusätzliches Gegengewicht: 230 kg
- Werkzeugkasten
- Rückspiegel (bei Kabinen)

UNTERWAGEN

- 300-mm-Gummiketten

ARBEITSAUSRÜSTUNG

- HN-Lagerbuchse
- 1,72-m-Stiel
- Zusatz-Verrohrung

SONDERAUSRÜSTUNG

Die Sonderausrüstung ist vom Bestimmungsland abhängig. Bitte wenden Sie sich an Ihren Hitachi-Händler.

MOTOR

- Motorsteuerhebel*

4-SÄULEN-SCHUTZDACH

- ROPS/OPG-konformes Schutzdach
- Neigbarer Sitz
- Schwingsitz
- Zweipunkt-Automatikgurt
- Handgelenkstütze
- Nebenverbraucheranschluss
- Getränkehalter
- Elektrische Doppelhornhupe
- Zigarettenanzünder
- Bodenmatte

KABINE

- Heizung

ÜBERTRAGEN

- Vorsteuerkreis-Druckspeicher
- Diebstahlsicherung
- Multifunktionshebel (3-Wege-Schalter)
- Zusätzliches Entlastungsventil

UNTERWAGEN

- 300-mm-Kettenplatten
- 300-mm-Kunststoffplatten

ARBEITSAUSRÜSTUNG

- 1,32-m-Stiel

* Diese Vorrichtung verfügt über keine Drehzahlautomatik.

Diese Spezifikationen können ohne vorherige Bekanntgabe geändert werden. Die Abbildungen und Fotografien zeigen die Standardmodelle und können Sonderausrüstungen, Zubehör und alle Standardausrüstungen mit einigen Farb- und Eigenschaftsunterschieden enthalten oder auch nicht. Lesen und verstehen Sie das Bedienungshandbuch vor dem Gebrauch, um einen einwandfreien Betrieb zu gewährleisten.

