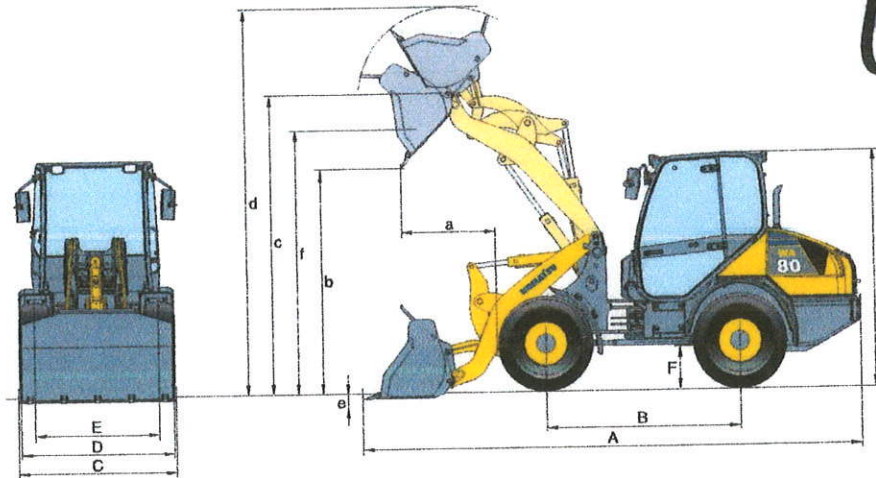


# Abmessungen & Arbeitswerte

## WA 80



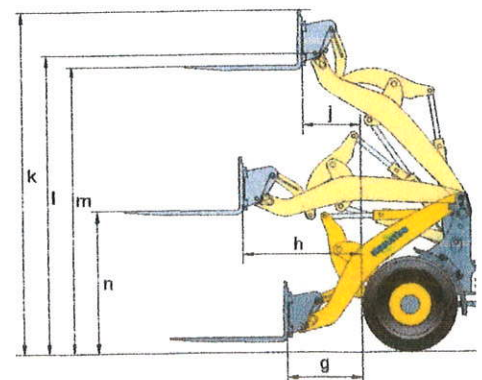
### ARBEITSWERTE IM SCHAUFELEINSATZ

		Universal		Leichtgut	4-in-1
		mit Zähnen	ohne Zähne	ohne Zähne	mit Zähnen
<b>Schaufelinhalt (gehäuft, ISO 7546)</b>	<b>m<sup>3</sup></b>	<b>1,0</b>	<b>1,0</b>	<b>1,25</b>	<b>0,8</b>
Verkaufscodes		C61	C11	C14	C16
Schüttgewicht	t/m <sup>3</sup>	1,8	1,8	1,25	1,8
Schaufelgewicht ohne Zähne	kg	422	400	340	615
Stat. Kipplast, gerade	kg	4.310	4.340	4.295	4.035
Stat. Kipplast, 40° geknickt	kg	3.720	3.750	3.710	3.445
Reißkraft hydraulisch	kN	56,7	56,7	41,8	48,5
Hubkraft hydr. am Boden	kN	50,3	50,3	53,2	53,5
Betriebsgewicht	kg	5.545	5.525	5.560	5.835
Wenderadius über Außenkante Reifen	mm	3.985	3.985	3.985	3.985
Wenderadius über Schaufelecke	mm	4.420	4.420	4.550	4.490
a Reichweite bei 45°	mm	995	995	1.035	985
b Schütthöhe bei 45°	mm	2.425	2.425	2.330	2.425
c Höhe Schaufeldrehpunkt	mm	3.210	3.210	3.210	3.210
d Höhe Schaufeloberkante	mm	4.170	4.170	4.250	4.100
e Einstehtiefe	mm	90	90	135	100
f Überladehöhe bei 45°	mm	2.910	2.910	2.895	2.900
A Länge über alles, Schaufel am Boden	mm	5.630	5.495	5.720	5.710
B Radstand	mm	2.260	2.260	2.260	2.260
C Schaufelbreite	mm	1.915	1.915	1.870	1.900
D Breite über Bereifung	mm	1.875	1.875	1.875	1.875
E Spurbreite	mm	1.470	1.470	1.470	1.470
F Bodenfreiheit	mm	300	300	300	300
H Höhe über alles	mm	2.665	2.665	2.665	2.665

Alle Abmessungen mit Bereifung 405/70 R18

### ARBEITSWERTE MIT GABELZINKEN

Verkaufscodes		C24	C23
		FEM IIA	FEM IIB
<b>Länge Gabelzinken</b>	<b>mm</b>	<b>1.200</b>	<b>1.200</b>
g Max. Reichweite am Boden	mm	890	950
h Max. Reichweite	mm	1.380	1.380
j Max. Reichweite bei max. Stapelhöhe	mm	680	680
k Max. Höhe Gabelträger	mm	3.660	3.660
l Höhe Schaufeldrehpunkt	mm	3.210	3.210
m Max. Stapelhöhe	mm	3.080	2.955
n Höhe Gabelzinken bei max. Reichweite	mm	1.490	1.365
Max. Kipplast gestreckt	kg	3.235	3.230
Max. Kipplast geknickt	kg	2.770	2.765
Max. Nutzlast nach EN 474-3, 80%	kg	2.210	2.210
Max. Nutzlast nach EN 474-3, 60%	kg	1.660	1.650
Betriebsgewicht mit Gabelzinken	kg	5.435	5.440







# Technische Daten

## MOTOR

Modell.....	Komatsu S4D95-LWE-5
Motorleistung bei Nenndrehzahl.....	2.270 U/min
ISO 14396.....	50,0 kW/68,0 PS
Max. Drehmoment/Drehzahl.....	240 Nm/1.600 U/min
Zylinderzahl.....	4
Bohrung x Hub.....	95 x 115 mm
Hubraum.....	3,3 l
Einspritzsystem.....	Direkteinspritzung
Elektrische Anlagen.....	12 V
Batterie.....	92 Ah
Lichtmaschine.....	90 A
Luftfiltertyp.....	Trockenluftfilter mit Vorabscheidung und Sicherheitspatrone

## FAHRANTRIEB

System.....	hydrostatischer Fahrtrieb, in allen Richtungen voll unter Last schaltbar
Hydrostat-Pumpe.....	1 Schrägscheiben-Verstellpumpe
Hydrostat-Motor.....	1 Schrägachsen-Verstellmotor
Fahrbereiche (Vorwärts/Rückwärts).....	2/2
Fahrgeschwindigkeiten (Vorwärts/Rückwärts) 20 km/h Version	
1. Fahrbereich.....	0 - 4,5 km/h
2. Fahrbereich.....	0 - 20 km/h
Fahrgeschwindigkeiten (Vorwärts/Rückwärts) 30 km/h Version	
1. Fahrbereich.....	0 - 8,5 km/h
2. Fahrbereich.....	0 - 30 km/h

## FAHRWERK UND BEREIFUNG

Typ.....	Pendel hinterachse für höchste Stabilität und Leistung im Erdbau einsetz
System.....	Vierradantrieb
Achsen.....	Planetenstarrachsen mit Lamellenselbstsperrdifferentialen in beiden Achsen, optional 100% Sperrdifferential
Pendelwinkel.....	Hinterachse mit 10° Pendelwinkel für höchste Stabilität
Bereifung.....	405/70 R18 (Standard)

## FÜLLMENGEN

Kühlsystem.....	9,1 l
Kraftstofftank.....	140 l
Motoröl.....	11,5 l
Hydrauliksystem.....	53 l
Vorderachse.....	9,4 l
Hinterachse.....	9,4 l
Getriebe.....	1,3 l

## BREMSEN

Betriebsbremsen.....	kombiniertes InChbremspedal; nasse Scheibenbremsen in der Vorderachse. Selbstbremsend über den hydrostatischen Antrieb auf alle 4 Räder wirkend.
Feststellbremse.....	Scheibenbremse

## HYDRAULIKSYSTEM

Typ.....	offenes Hydrauliksystem
Arbeitsdruck.....	270 bar
Fördermenge der Arbeitshydraulikpumpe.....	64 l/min
Anzahl Hub-/Schaufelzylinder.....	2/1
Typ.....	doppelwirkend
Bohrungsdurchmesser x Hub	
Hubzylinder.....	70 x 658 mm
Schaufelzylinder.....	90 x 450 mm
Hydrauliksteuerhebel.....	Multifunktionshebel
Kinematik.....	Z-Kinematik für höchste Losbrechkraft. Parallelhub beim Einsatz mit Gabelzinken.
Hydraulikspielzeit mit Nennlast-Schaufelfüllung	
Hubzeit.....	4,9 s
Senkzeit (leer).....	2,8 s
Auskippszeit.....	1,0 s

## LENKSYSTEM

System.....	Knicklenkung
Bauart.....	hydrostatische Lenkung
Lenkeinschlag nach jeder Seite.....	42°
Lenkpumpe.....	Zahnradpumpe
Arbeitsdruck.....	185 bar
Anzahl Lenkzylinder.....	1
Typ.....	doppelwirkend
Bohrungsdurchmesser x Hub.....	70 x 378 mm
Kleinster Wenderadius	
(Außenkante Reifen 405/70 R18).....	3.985 mm

## FAHRERHAUS

Kabine gemäß ISO 3471 mit ROPS (Roll Over Protective Structure) gemäß SAE J1040c und FOPS (Falling Object Protective Structure) gemäß ISO 3449. Die Druckkabine ruht auf Hydrolagern und ist geräuschgedämpft.

## UMWELT

Motoremissionen.....	entsprechen den Emissionsrichtwerten der EU-Richtlinie Stufe IIIA/EPA Tier III
Geräuschpegel.....	Geräuschpegel (außen/innen) entsprechen den Richtwerten der 2000/14/EC Stufe II und 98/37/EC
Vibrationspegel (EN 12096:1997)*	
Hand-Arm-Vibrationen.....	≤ 2,5 m/s <sup>2</sup> (Unsicherheit K = 0,73 m/s <sup>2</sup> )
Ganzkörper-Vibrationen.....	≤ 0,5 m/s <sup>2</sup> (Unsicherheit K = 0,46 m/s <sup>2</sup> )
* zur Gefährdungsbeurteilung gem. 2002/44/EC siehe ISO/TR 25398:2006.	