



**Exzellente Manövrierfähigkeit in engsten Räumen**

- Die proportionale Steuerung ermöglicht ein weiches, komfortables Fahren
- Kein Überhang und geringer Wenderadius
- Der positiv und negativ bewegliche Korbarm ermöglicht eine noch bessere Zugänglichkeit zum Arbeitsort (Seitliche Reichweite bis 3 m.)

**Minimale Wartungs- und Ausfallzeiten**

- Wartungsfreie und bürstenlose Elektro-Motoren
- On-board Diagnostik Tool
- Zentrale Batteriebefüllung

**Längere Lebensdauer**

- Neue unzerstörbare Abdeckungen aus einem Verbundwerkstoff
- 3-fach längere Haltbarkeit auf Bolzen, Buchsen, nicht lackierten Teilen und Befestigungsmaterial

**Sicher und zweckmäßig transportierbar**

- Vielseitige und effektive Transportlösungen mit Stapertaschen
- 25% Steigfähigkeit für eine leichte Verladung über eine LKW-Rampe



More than lifting



# STAR 8 / STAR 10

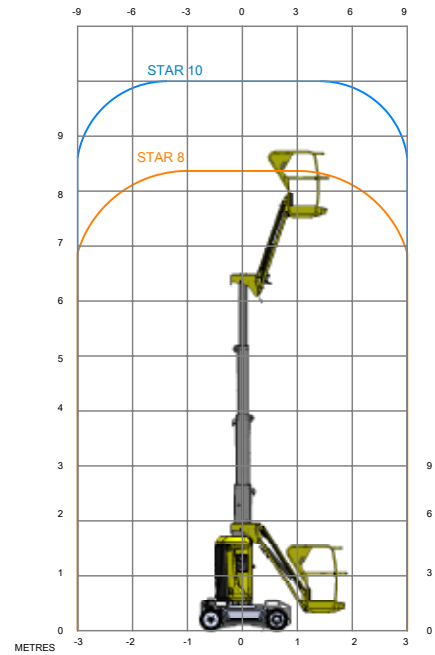
## VERTIKALMASTBÜHNEN

### TECHNISCHE EIGENSCHAFTEN

#### STAR 8

#### STAR 10

Arbeitshöhe	8.7 m	10 m
Plattformhöhe	6.7 m	8 m
Seitliche Reichweite	3 m	3 m
Maximale Tragfähigkeit	200 kg	200 kg
Auslegerradius	0.78 x 0,98 m	0.78 x 0,98 m
<b>D</b> Länge im eingefahrenem Zustand	2.7 m	2.7 m
<b>B</b> Breite im eingefahrenem Zustand	1 m	1 m
<b>A</b> Höhe im eingefahrenem Zustand	1.99 m	1.99 m
Seitlicher Überhang	0 cm	0 cm
<b>C</b> Radstand	1.2 m	1.2 m
<b>E</b> Bodenfreiheit	10 cm	10 cm
Verfahrbarkeit in maximaler Höhe bis	6.7 m	8 m
Fahrgeschwindigkeit proportional	0.6 - 5 km/h	0.6 - 5 km/h
Wenderadius - außen	1.88 m	1.88 m
Schwenkbereich	345°	345°
Vertikaler Schwenkbereich	130° (+70°/-60°)	130° (+70°/-60°)
Reifen - nichtmarkierend	16x5x10.5	16x5x10.5
Neigungsalarm	3°	3°
Steigfähigkeit	25 %	25 %
Tankkapazität des Hydrauliköls	7 l	7 l
Antrieb	24 V - 250 Ah	24 V - 250 Ah
Gesamtgewicht	2 585 kg	2 677 kg



### STANDARDAUSSTATTUNG

- Bürstenloser AC-Elektromotor 24 V
- Antriebsbatterien 24 V – 250 Ah
- Batterieladegerät 35 Amp
- Batterieladestandanzeige
- On-board Diagnostik Tool und Haulotte Activ'Screen
- Zentrale Batteriebefüllung
- Staplertaschen für sichere Verladung
- Abschlepp- und Kranösen
- Kippschutz
- 2 hintere gelenkte Räder
- 2 vordere angetriebene Räder
- Abriebarme Reifen
- Bremsen lösen
- Betriebsstundenzähler
- Hupe
- 2 Notausschalter oben/unten
- Ladeanzeige im Arbeitskorb
- Notfall-Handpumpe
- 2 Bedienpulte, oben und unten
- 2 Sicherheitsösen für Fallschutz
- Akustisches Fahrsignal

### OPTIONEN UND ZUBEHÖR

- Wartungsfreie Batterien
- Schwingtüre
- Haulotte ACTIV'SHIELD™ Bar
- Blitzlicht
- Arbeitsscheinwerfer
- Steckdose im Korb
- Druckluftanschluß im Korb
- Kit für kalte Länder
- Bioöl

