

GIANT

Team **TOBROCO**

Industrielaan 2, 5061 KC Oisterwijk
(Niederlande)

Tel.: +31 (0)13-5211212

Fax: +31 (0)13-5234045

Internet: www.tobroco.com

E-Mail: info@tobroco.com



D243S
D263S
D332ST
D263SW
D263SW X-TRA
D332SWT
D332SWT X-TRA

RADLADER

Flexible und kompakte Alleskönner



D243S - D263S - D332ST - D263SW - D263SW X-TRA - D332SWT - D332SWT X-TRA



KOMPAKT UND STARK

Um die Anforderungen und Wünsche unserer Kunden so optimal wie möglich erfüllen zu können, bietet TOBROCO Machines eine besonders vielfältige Modellpalette an Radladern an. In dieser Broschüre zeigen wir Ihnen die GIANT Radlader mit Betriebsgewichten von 1.400 kg bis 1.550 kg und den kompakten Abmessungen 890 x 2.165 mm.



GIANT

VIelfältiges Angebot

Die Maschinen in dieser Broschüre sind universell einsetzbar und eignen sich zum Beispiel für Landschafts- und Gartenbau, Viehzucht und Straßenbau. Wenden Sie sich an einen GIANT-Händler, um sich darüber informieren zu lassen, welche Maschine für Sie am besten geeignet ist.



	D243S	D263S	D332ST	D263SW
Motor	3-Zylinder Kubota D1105 26 PS / 19 kW	3-Zylinder Kubota D1105 26 PS / 19 kW	3-Zylinder Kubota D1105-T 33 PS / 24 kW	3-Zylinder Kubota D1105 26 PS / 19 kW
Antrieb	Hydraulischer Allradantrieb mit verstellbarer Axialkolbenpumpe	Hydraulischer Allradantrieb mit automotiver Steuerung	Hydraulischer Allradantrieb mit automotiver Steuerung	Hydraulischer Allradantrieb mit automotiver Steuerung, Poclain-Radmotoren
Fahrgeschwindigkeit	0 - 9 km/h	0 - 12 km/h	0 - 12 km/h	0 - 12 km/h
Arbeitshydraulik	45 L/min, 180 bar	45 L/min, 180 bar	45 L/min, 180 bar	45 L/min, 180 bar
Feststellbremse	Trommelbremse / mechanisch	Trommelbremse / mechanisch	Trommelbremse / mechanisch	Hydraulische Lamellenbremse / elektrisch einschaltbar
Kipplast waagrecht	1.040 kg	1.040 kg	1.060 kg	1.040 kg
Hublast	1.000 kg	1.100 kg	1.100 kg	1.100 kg
Betriebsgewicht	1.400 kg	1.480 kg	1.500 kg	1.480 kg
Diesel / Ölinhalt	26 l / 46 l	25 l / 46 l	25 l / 46 l	25 l / 46 l
Schnellwechsler	GIANT Standard (hydraulisch)	GIANT Standard (hydraulisch)	GIANT Standard (hydraulisch)	GIANT Standard (hydraulisch)
Standardreifen (Fahrzeugbreite)	*7x12 AS* (890 mm)	*7x12 AS* (890 mm)	*7x12 AS* (890 mm)	*7x12 AS* (890 mm)



PRO-INCHING

D263S T/M V6004T TELE

Mit dem Hebel lässt sich die Drehzahl regeln und über das Pedal kann die Fahrgeschwindigkeit komfortabel bestimmt werden. Das ist besonders bei Anbauteilen wie einem Schlegelmulcher oder einer Kehrmaschine sinnvoll.

Änderungen und Irrtümer vorbehalten.



D263SW X-TRA	D332SWT	D332SWT X-TRA
3-Zylinder Kubota D1105 26 PS / 19 kW	3-Zylinder Kubota D1105-T 33 PS / 24 kW	3-Zylinder Kubota D1105-T 33 PS / 24 kW
Hydraulischer Allradantrieb mit automotiver Steuerung, Poclain-Radmotoren	Hydraulischer Allradantrieb mit automotiver Steuerung, Poclain-Radmotoren	Hydraulischer Allradantrieb mit automotiver Steuerung, Poclain-Radmotoren
0 - 12 km/h	0 - 12 km/h (Option: 0 - 19 km/h)	0 - 12 km/h (Option: 0 - 19 km/h)
45 L/min, 180 bar	45 L/min, 180 bar	45 L/min, 180 bar
Hydraulische Lamellenbremse, elektrisch einschaltbar	Hydraulische Lamellenbremse, elektrisch einschaltbar	Hydraulische Lamellenbremse, elektrisch einschaltbar
1.600 kg	1.060 kg	1.663 kg
1.400 kg	1.100 kg	1.400 kg
1.525 kg	1.500 kg	1.550 kg
21 l / 46 l	25 l / 46 l	21 l / 46 l
GIANT Standard (hydraulisch)	GIANT Standard (hydraulisch)	GIANT Standard (hydraulisch)
26x12-12 AS (1100 mm)	*7x12 AS* (890 mm)	*26x12.-12 AS* (1.100 mm)



PATENTIERTES STABILO-SYSTEM

D263S T/M V452T X-TRA HD

Zur Stabilisierung der Maschine und für besonderen Komfort sowie mehr Sicherheit auf unebenem Gelände.

Änderungen und Irrtümer vorbehalten.

TECHNISCHE DATEN

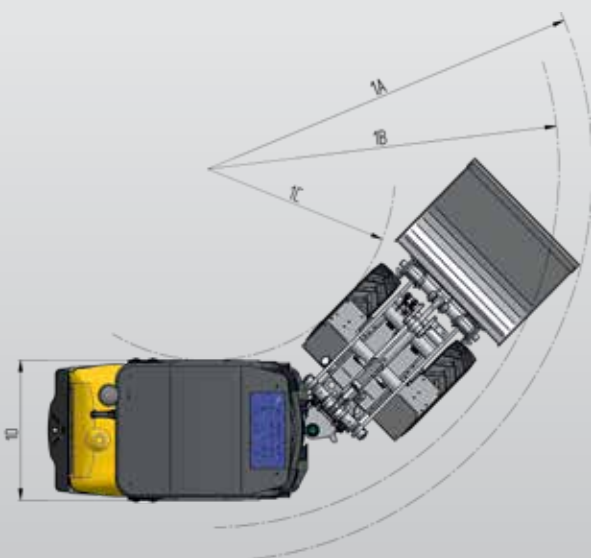
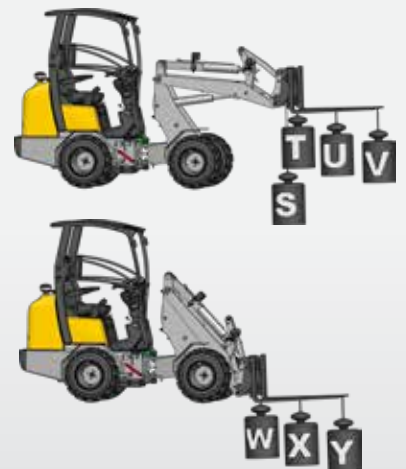
	D243S	D263S	D332ST	D263SW	D263SW X-TRA	D332SWT	D332SWT X-TRA
A	1368	1368	1368	1368	1419	1368	1419
B	2669	2669	2669	2669	2718	2669	2718
C	3360	3360	3360	3360	3389	3360	3389
D	622	622	622	622	622	622	622
E	74	74	74	74	74	74	74
F	737	737	737	737	737	737	737
G	1136	1136	1136	1136	1136	1136	1136
H	2165	2165	2165	2230	2230	2230	2230
I	--	--	--	2220	2220	2220	2220
J	1535	1535	1535	1550	1148	1550	1148
K	1827	1827	1827	1827	1360	1827	1360
L	2558	2558	2558	2558	2067	2558	2067
M	3138	3138	3138	3138	2641	3138	2641
N	41°	41°	41°	41°	44°	41°	44°
O	52°	52°	52°	52°	55°	52°	55°
P	44°	44°	44°	44°	41°	44°	41°
Q	27°	27°	27°	27°	27°	27°	27°
R	Ø670	Ø670	Ø670	Ø670	Ø670	Ø670	Ø670
1A	2257	2257	2257	2257	2469	2257	2469
1B	1900	1900	1900	1900	2263	1900	2263
1C	1040	1040	1040	1040	1163	1040	1163
1D	890	890	890	890	1100	890	1100

Maße in mm, gemessen mit Standardreifen.

	D243S	D263S	D332ST	D263SW	D263SW X-TRA	D332SWT	D332SWT X-TRA
S	1.000 kg	1.040 kg	1.060 kg	1.040 kg	1.500 kg	1.060 kg	1.500 kg
T	800 kg	799 kg	810 kg	799 kg	1.100 kg	810 kg	1.100 kg
U	550 kg	580 kg	590 kg	580 kg	750 kg	590 kg	750 kg
V	410 kg	430 kg	435 kg	430 kg	550 kg	435 kg	550 kg
W	1.376 kg	1.376 kg	1.400 kg	1.376 kg	1.500 kg	1.400 kg	1.500 kg
X	833 kg	833 kg	850 kg	833 kg	900 kg	850 kg	900 kg
Y	597 kg	597 kg	615 kg	597 kg	650 kg	615 kg	650 kg

Kipplasten in waagerechter Position gemessen, ohne zusätzliche Gegengewichte. Fehler und Änderungen vorbehalten.

Hinweis: Alle Werte wurden mit einem GIANT Schnellwechselsystem gemessen. Sollten Sie sich für ein anderes Schnellwechselsystem entscheiden, gelten ggf. andere Werte. TOBROCO Machines kann für die möglichen Folgen nicht haftbar gemacht werden.



VIELE MÖGLICHKEITEN



1. Einklappbares ROPS/FOPS-Sicherheitsverdeck



4. Viele hydraulische Optionen vorne



2. ROPS/FOPS-Kabine



5. Kombi-Zugmaulanhängekupplung



6. Kotflügelverbreiterungsset



3. Viele hydraulische Optionen hinten



7. Fahrzeugbeleuchtung



8. GIANT Original-Ersatzteile (FILTER KIT)

1. Einklappbares Sicherheitsverdeck optional (34 cm niedriger) ab D263S.
2. ROPS/FOPS-Kabinen optional für SW(T) SW(T) X-TRA.
- 3 & 4. Viele hydraulische Optionen für vorn und hinten lieferbar.
5. Kombi-Zugmaulanhängekupplung mit und ohne Gegengewicht optional verfügbar.
6. Kotflügelverbreiterungsset optional ab D204SW.
7. Fahrzeugbeleuchtung vorn und hinten optional.
8. Sorgen Sie mit GIANT Original-Ersatzteilen dafür, dass Ihr GIANT immer in optimalem Zustand bleibt.



WWW.GIANT-ATTACHMENTS.COM

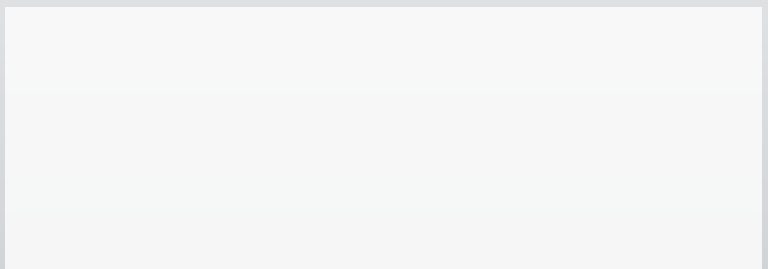


WWW.TOBROCO.COM



TOBROCO

Industrielaan 2
 5061 KC Oisterwijk (NL)
 Tel.: +31 (0)13-5211212
 Fax: +31 (0)13-5234045
 Internet: www.tobroco.com
 E-Mail: info@tobroco.com



Alle technischen Angaben in diesem Katalog beziehen sich auf unter mitteleuropäischen Umständen im Betrieb getestete Serienmodelle und beschreiben deren Standardfunktion. Die Ausführungen sowie deren Modelle und ihr Zubehör hängen sowohl von dem jeweiligen Modell und den Optionen des Produkts als auch den nationalen Vorschriften in dem Land des Verkaufs ab. Auf Abbildungen können nicht genannte oder nicht serienmäßig erhältliche Produkte gezeigt werden. Die Beschreibungen, Abbildungen, Gewichtsangaben sowie die technischen Daten sind unverbindlich und entsprechen dem Stand der Technik zum Zeitpunkt des Drucks. Änderungen in Bezug auf Konstruktion, Ausführung, Aussehen und Technik sind aufgrund der ständigen Weiterentwicklung ohne eine vorherige Mitteilung möglich. Benötigen Sie besondere Funktionen, die nur durch die Verwendung zusätzlicher Einzelteile verfügbar sind, und/oder gelten besondere Rahmenbedingungen, wenden Sie sich bitte direkt an uns. Wir beantworten gerne alle Ihre Fragen und informieren Sie darüber, ob und unter welchen Bedingungen sich je nach Produkt und Umgebungsbedingungen besondere Funktionen ermöglichen lassen. Bei Zweifeln über die Belastbarkeit oder die Funktion unserer Produkte aufgrund besonderer Umstände wird empfohlen, als Prüfung zunächst Testarbeiten unter sicheren Rahmenbedingungen durchzuführen. Trotz der größtmöglichen Sorgfalt können wir Abweichungen bei Abbildungen oder Größen, Rechenfehler, Druckfehler oder Unvollständigkeiten in diesem Katalog nicht ausschließen. Deshalb übernehmen wir keine Haftung für die Richtigkeit und Vollständigkeit der in diesem Katalog bereitgestellten Angaben. Im Rahmen unserer Allgemeinen Handelsbedingungen gewährleisten wir die ordnungsgemäße Funktionsweise unserer Produkte. Darüber hinaus reichende Garantien bieten wir im Prinzip nicht. Eine weiterreichende Haftung als die in unseren Allgemeinen Handelsbedingungen dargelegte Gewährleistung ist ausgeschlossen.