

GIANT ANBAUGERÄTE

Zu den GIANT Radladern steht Ihnen eine große Auswahl an Arbeitsgeräten zur Verfügung. Dies ist nur ein Auszug aus unserer Produktpalette. Weitere Anbaugeräte finden Sie in unserem Prospekt „Anbaugeräte“ oder im Internet unter www.tobroco.com



WWW.GIANT-ATTACHMENTS.COM

Abbildungen können vom Endprodukt abweichen

RADLADER

Die GIANT Radlader werden von der Entwicklung bis zur Endmontage in Oisterwijk (Niederlande) hergestellt. Die neuen Modelle werden die bisherigen Radlader komplett ersetzen. Bei der Entwicklung werden die neuesten 3-D-Zeichenprogramme verwendet. Sie ermöglichen bereits in der Planungsphase, Funktionen zu testen. Forderungen und Anregungen von unserer Kundschaft können sehr schnell aus der Entwicklung in die Produktion einfließen. In Sachen Komfort und Erscheinungsbild konnten viele Verbesserungen umgesetzt werden. Alle Vorzüge der bisherigen Maschinen wurden selbstverständlich übernommen.

Eine große Auswahl an Werkzeugen und Zubehör aus eigener Entwicklung und Fertigung komplettieren das Programm. Sie ermöglichen den Einsatz in allen Bereichen. Guter Service und eine hervorragende Ersatzteilversorgung sind selbstverständlich.



TOBROCO

Industrielaan 2
5061 KC Oisterwijk
Tel.: +31 (0)13-5211212
Fax: +31 (0)13-5234045
Internet: www.tobroco.com
E-mail: info@tobroco.com

Alle technischen Angaben in diesem Prospekt beziehen sich auf unter mittteleuropäischen Betriebsbedingungen getestete Serienmodelle und beschreiben deren Standardfunktionen. Die Ausstattungen und deren Funktionsmodalitäten sowie das Zubehör hängen vom jeweiligen Modell und den Optionen des Produktes sowie von den länderspezifischen Vorgaben des Verkaufslandes ab. Abbildungen können nicht erwähnte oder nicht serienmäßig erhältliche Produkte zeigen. Die Beschreibungen, Abbildungen, Gewichtsangaben und technischen Daten sind unverbindlich und entsprechen dem Stand der Technik zur Zeit der Drucklegung. Änderungen im Bereich der Konstruktion, Ausstattung, Optik und Technik müssen wir uns wegen der laufenden Weiterentwicklung der Produkte ohne Vorankündigung vorbehalten. Benötigen Sie Sonderfunktionen, die nur unter Verwendung von Zusatzbauteilen und/oder bei besonderen Rahmenbedingungen zur Verfügung stehen, sprechen Sie uns an! Gern beantworten wir Ihre Fragen und geben Ihnen Auskunft, ob und unter welchen Voraussetzungen an das Produkt und die Umgebungsbedingungen Sonderfunktionen darstellbar sind. Bei Bedenken bezüglich der Belastbarkeit oder der Wirkungsweise unserer Produkte aufgrund besonderer Umstände empfehlen wir Probestellen unter gesicherten Rahmenbedingungen. Abweichungen von Abbildungen oder Maßen, Rechenfehler, Druckfehler oder Unvollständigkeiten im Prospekt können wir trotz größter Sorgfalt nicht ausschließen. Daher übernehmen wir für die Richtigkeit und Vollständigkeit unserer Angaben in diesem Prospekt keine Gewähr. Die einwandfreie Funktionsfähigkeit unserer Produkte gewährleisten wir im Rahmen unserer Allgemeinen Geschäftsbedingungen. Darüber hinausgehende Garantien übernehmen wir grundsätzlich nicht. Eine weitergehende Haftung als in unseren Allgemeinen Geschäftsbedingungen ist ausgeschlossen.

P001300212 D-SERIES DU V214



GIANT

Team **TOBROCO**

Industrielaan 2, 5061 KC Oisterwijk
Tel.: +31 (0)13-5211212
Fax: +31 (0)13-5234045
Internet: www.tobroco.com
E-Mail: info@tobroco.com



V362
V452T
V452T HD
V452T X-TRA
V452T X-TRA HD

RADLADER

Flexible und komfortable Alleskönner



V362 - V452T - V452T HD - V452T X-TRA - V452T X-TRA HD

RADLADER

Um allen Anforderungen und Wünschen der Kunden gerecht zu werden, bietet TOBROCO Machines ein sehr großes Sortiment an Radladern an. 25 Modelle mit Betriebsgewichten von 1.000 kg bis 4.150 kg stehen zur Auswahl. Im Jahr 2009 begann TOBROCO Machines mit neuen Entwicklungen, die bisherige Serie zu ersetzen. Dieser Prospekt informiert Sie über die neu entwickelten Radlader mit einem Betriebsgewicht von 2.350 kg bis 2.770 kg. Für weitere Informationen über die anderen Modelle steht Ihnen der entsprechende Prospekt oder unsere Website www.tobroco.com zur Verfügung.



V362

Der GIANT V362 hat 36 PS aus einem 4 Zylinder Kubota Dieselmotor. Mit der Standardachse und der einstufigen Fahrhydraulik wird eine Fahrgeschwindigkeit bis zu 18 km/h erreicht. Die Motorleistung aus vier Zylindern, die kompakte Bauweise und die automatische Sperrfunktion der Achsen ermöglichen den Einsatz in vielen Bereichen. Die neue aufstellbare Motorhaube erlaubt einen sehr guten Zugang für Wartung und Service.

V452T & V452T X-TRA

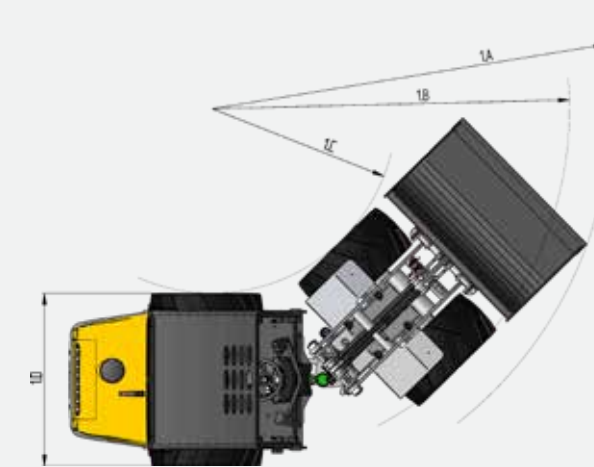
Der GIANT V452T und V452T X-TRA sind mit 45 PS und einer zweistufigen Fahrhydraulik ausgestattet. Starke Planetenantriebe und eine automatische Sperrfunktion garantieren eine enorme Traktion. Auch die neue Serie bietet eine „X-TRA“- Ausführung. Der niedrige Anlenkpunkt am Vorbau erhöht die Kipplast und sorgt für bessere Sicht auf das Werkzeug. Hohe Kipplasten bei geringem Eigengewicht und eine kompakte Bauweise zeichnen die „X-TRA“-Baureihe aus. Wie bisher sind Heckhydraulik und Zapfwelle ab Werk lieferbar.

TECHNISCHE DATEN



V452T HD & V452T X-TRA HD

Durch eine stetig steigende Nachfrage nach Maschinen mit höherer Fahrgeschwindigkeit, entwickelte TOBROCO die Baureihe GIANT V452T HD und GIANT V452T X-TRA HD. Der schwere Antrieb (Heavy Duty, 12 Tonnen Achsen) ermöglicht nicht nur die Geschwindigkeit von 28 km/h, sondern erhöht zudem die Zugkraft. Durch das höhere Betriebsgewicht erhöhen sich des Weiteren die Kipplasten im Vergleich zu den Modellen V452T und V452T X-TRA.



	V362	V452T	V452T HD	V452T X-TRA	V452T X-TRA HD
Motor	4 Zyl. Kubota 36 PS / 26 kW	4 Zyl. Kubota turbo 45 PS / 33 kW	4 Zyl. Kubota turbo 45 PS / 33 kW	4 Zyl. Kubota turbo 45 PS / 33 kW	4 Zyl. Kubota turbo 45 PS / 33 kW
Betriebsgewicht	2.350 kg	2.400 kg	2.770 kg	2.400 kg	2.770 kg
Fahrhydraulik	Hydrostatisch automotiv	Hydrostatisch automotiv	Hydrostatisch automotiv	Hydrostatisch automotiv	Hydrostatisch automotiv
Fahrgeschwindigkeit	0-18 km/h	0-10 km/h - 0-20 km/h	0-10 km/h - 0-28 km/h	0-10 km/h - 0-20 km/h	0-10 km/h - 0-28 km/h
Antrieb	Standardachse	Planetenantrieb	Heavy Duty Planetenantrieb	Planetenantrieb	Heavy Duty Planetenantrieb
Sperrdifferential	Automatisch beide Achsen	Automatisch beide Achsen	Elek. 100 % beide Achsen	Automatisch beide Achsen	Elek. 100 % beide Achsen
Standardreifen	10.0/75-15.3 AS	11.5/80-15.3 AS	11.5/80-15.3 AS	11.5/80-15.3 AS	11.5/80-15.3 AS
Bremse	Hydraulisch	Hydraulisch	Hydraulisch	Hydraulisch	Hydraulisch
Handbremse	Trommelbremse	Trommelbremse	Trommelbremse	Trommelbremse	Trommelbremse
Anspannung	GIANT Standard Hydraulik	GIANT Standard Hydraulik	GIANT Standard Hydraulik	GIANT Standard Hydraulik	GIANT Standard Hydraulik
Fahrhydraulik	102 L/min (360 bar)	84 L/min (380 bar)	84 L/min (440 bar)	84 L/min (380 bar)	84 L/min (440 bar)
Arbeitshydraulik	45 L/min (180 bar)	51 L/min (190 bar)	51 L/min (190 bar)	51 L/min (190 bar)	51 L/min (190 bar)
Hubkraft	1.750 kg	1.750 kg	1.800 kg	2.200 kg	2.250 kg
Kipplast gerade	2.000 kg	2.050 kg	2.200 kg	2.600 kg	2.800 kg

	V362	V452T	V452T HD	V452T X-TRA	V452T X-TRA HD
A Achsabstand	1643	1643	1643	1695	1695
B Länge ohne Schaufel	3247	3247	3247	3316	3316
C Länge mit Standardschaufel	4015	4015	4015	4085	4085
D Länge Hubvorrichtung	540	540	540	540	540
E Min. Höhe Hubarm hinten	253	253	253	253	253
F Max. Höhe Hubarm hinten	652	652	652	652	652
G Sitzhöhe	1296	1341	1341	1341	1341
H Max. Höhe mit ROPS/FOPS-Sicherheitsverdeck	2277	2322	2322	2322	2322
Max. Höhe mit Kabine	2300	2345	2345	2345	2345
Max. klappbares Sicherheitsverdeck (hoch)	1900	1945	1945	1945	1945
Max. klappbares Sicherheitsverdeck (niedrig)	2365	2410	2410	2410	2410
I Höhe Vorderwagen	1686	1731	1731	1492	1492
J Max. Ausschütthöhe	2099	2144	2144	1735	1735
K Max. Höhe Schaufeldrehpunkt	2919	2964	2964	2498	2498
Höhe Drehpunkt mit verlängertem Hubarm	3057	3102	3102	--	--
L Höhe mit Schaufel	3487	3532	3532	3070	3070
M Rückrollwinkel am Boden	43°	43°	43°	42°	42°
N Auskippwinkel	45°	45°	45°	47°	47°
O Rückrollwinkel	43°	43°	43°	37°	37°
P Max. Auffahrwinkel	27°	30°	30°	30°	30°
Q Diameter Standardbereifung	Ø760	Ø850	Ø850	Ø850	Ø850
1A Maximaler Radius	2972	2972	2972	3045	3045
1B Radius am Außenrand	2560	2560	2560	2623	2623
1C Innenradius	1460	1460	1460	1523	1523
1D Breite	1070	1100	1100	1100	1100

Abmessungen in mm.

	V362	V452T	V452T HD	V452T X-TRA	V452T X-TRA HD
S	2000 kg	2050 kg	2200 kg	2600 kg	2700 kg
T	1550 kg	1580 kg	1620 kg	1850 kg	2000 kg
U	1050 kg	1100 kg	1200 kg	1320 kg	1400 kg
U (mit verlängertem Hubarm)	950 kg	1000 kg	1100 kg	1150 kg	1250 kg
V	800 kg	850 kg	900 kg	1050 kg	1000 kg
W	2400 kg	2525 kg	2650 kg	2700 kg	2800 kg
X	1550 kg	1600 kg	1700 kg	1700 kg	1800 kg
Y	1100 kg	1150 kg	1250 kg	1250 kg	1380 kg

Kipplasten gerade gemessen, ohne Heckgewichte.. Änderungen vorbehalten.