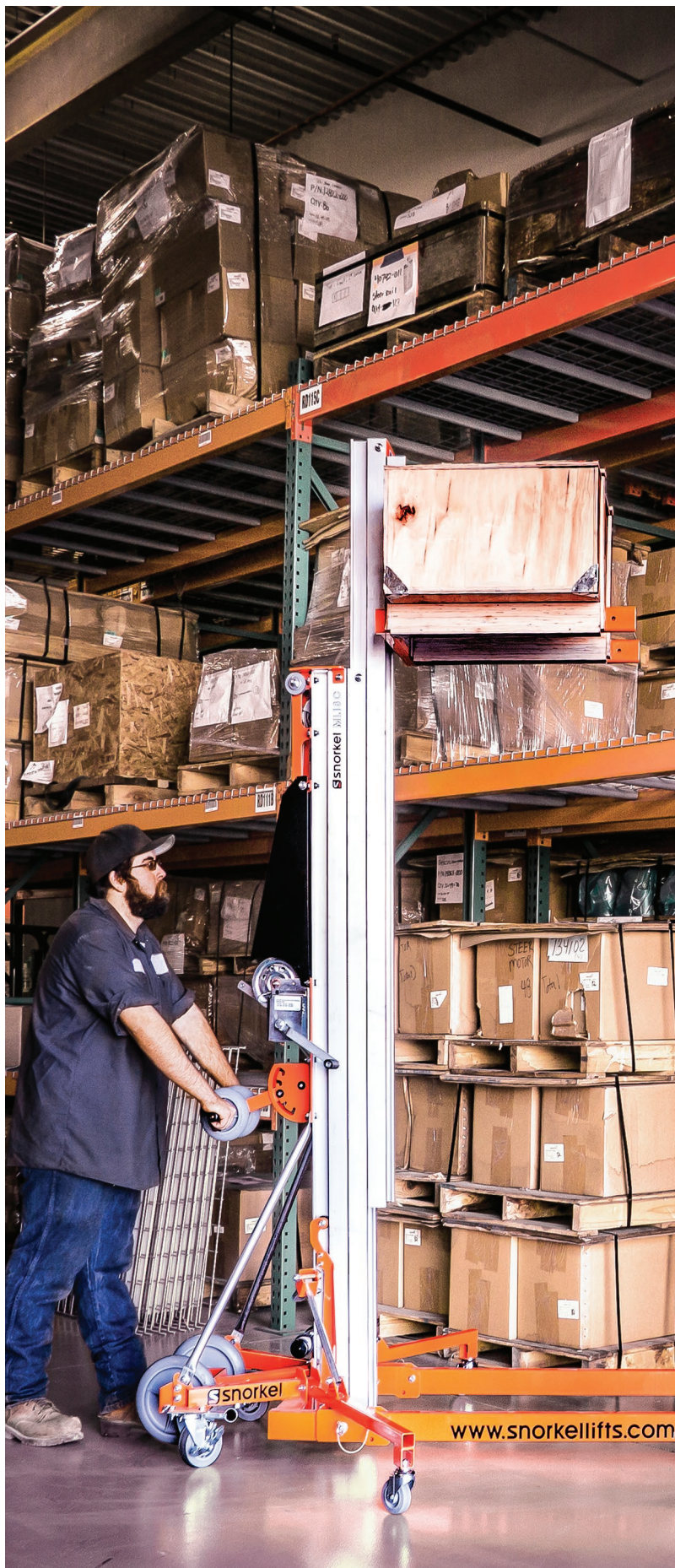


# ML12C/ML18C/ML24C

## MATERIALLIFTE



- Ein hochwertig ausgestatteter Materiallift mit der besten Tragfähigkeit seiner Klasse
- Passt durch jede Standardtür
- Robust und zuverlässig; entwickelt für die Bedürfnisse der Maschinenvermietung
- Verfügt über eine Zwei-Hand-Winde mit zwei unter Last umschaltbaren Gängen für maximale Produktivität

 **snorkel**<sup>TM</sup>  
[www.snorkellifts.com](http://www.snorkellifts.com)

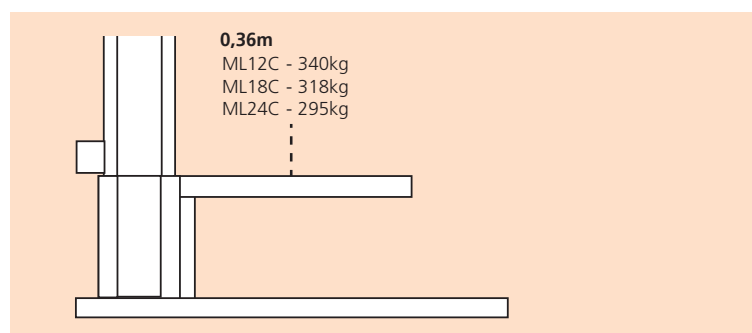
# MATERIALLIFTE

ABMESSUNGEN	ML12C	ML18C	ML24C
Hubhöhe – Gabeln oben	4,0m	5,6m	7,4m
Hubhöhe – Gabeln unten	3,5m	5,1m	6,9m
Transportbreite (A)	0,77m	0,77m	0,77m
Abstützbreite (B)	1,63m	1,63m	1,63m
Transportlänge	0,85m	0,85m	0,85m
Arbeitslänge (C)	1,75m	1,86m	2,06m
Transporthöhe (D)	2,2m	2,2m	2,2m
Gabelbreite (außen)	0,58m	0,58m	0,58m
Gabellänge (E)	0,76m	0,76m	0,76m
Bodenfreiheit	60mm	60mm	60mm

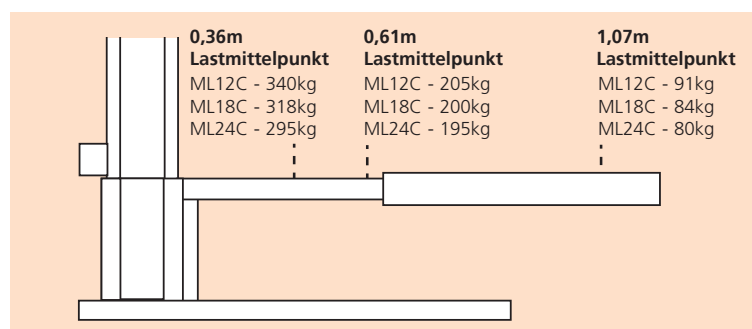
LEISTUNG			
Max. Tragfähigkeit (0,36 m Lastmittelpunkt)	340kg	318kg	295kg
Max. Tragfähigkeit (0,61 m Lastmittelpunkt)	205kg	200kg	195kg
Max. Tragfähigkeit (1,07 m Lastmittelpunkt)	91kg	84kg	80kg
Min. Ladehöhe	150mm	150mm	150mm
Winde (schneller Gang)		13,1 cranks/m	
Winde (langsamer Gang)		49,2 cranks/m	

GEWICHT			
Gewicht	111kg	141kg	162kg

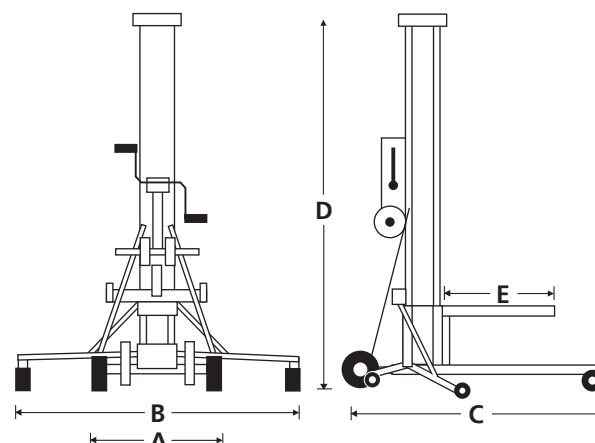
## TRAGFÄHIGKEIT – STANDARDGABELN



## TRAGFÄHIGKEIT – VERLÄNGERTE GABELN



# ML12C/ ML18C/ML24C



## STANDARD AUSSTATTUNG

- Abstützung mit nichtmarkierenden Lenkrollen (ML18C & ML24C)
- Mastbremse
- Kabelschutz
- Nichtmarkierende Transport-/Verladeräder
- Zwei-Hand-Winde mit zwei unter Last umschaltbaren Gängen
- Metall-Kabelscheiben mit gekapselten Lagern
- Solide Aluminium-Strangpressprofile
- Hochbelastbare, nichtmarkierende Rollen
- Kran-Anschlagpunkt
- 2 Jahre Garantie auf Ersatzteile und Arbeiten, 5 Jahre auf Strukturbauteile
- CE-zulassung

## OPTIONEN

- Sonderlackierung
- Verstellbare Gabeln
- Ausleger
- Rohrträger
- Gabelverlängerungen
- Ladeplattform
- Abstützungen mit nichtmarkierenden Lenkrollen (ML12C)
- Intelligente Verriegelung

**snorkel**

Vigo Centre, Birtley Road,  
 Washington, Tyne & Wear,  
 NE38 9DA, U.K.

t: +44 (0) 845 1550 057

e: sales.emea@snorkellifts.com

www.snorkellifts.com