



COMPACT 8 W COMPACT 10 / 12

Aussergewöhnliche Produktivität

- Tragfähigkeit bis 450 kg (C8W und C10)
- In voller Arbeitshöhe fahrbar
- Nutzung im Innen- sowie im Aussenbereich mit gleicher Tragfähigkeit
- 1 Plattformausschub
- Breite von 1,20 m
- Optimale Betriebsdauer

Robust, zuverlässig, einfache Wartung



Haulotte 
GROUP

More than lifting

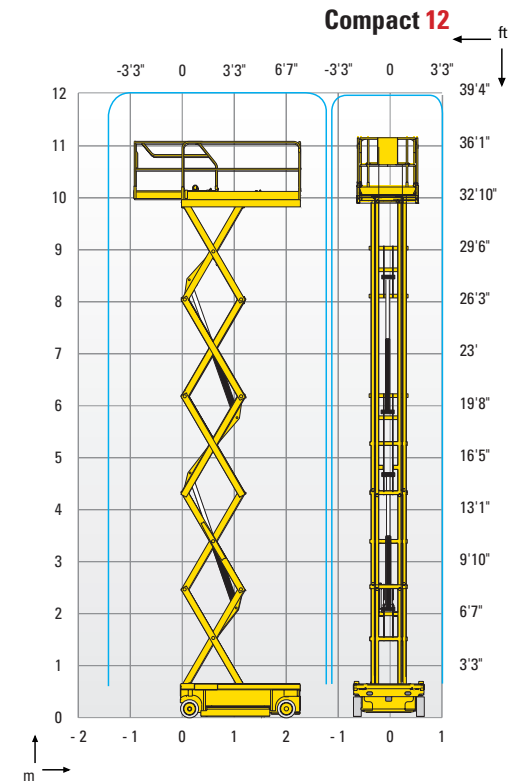
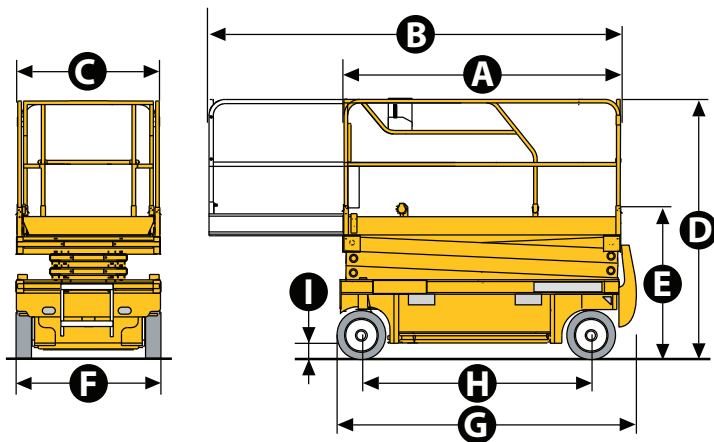


COMPACT 8 W / 10 / 12

ELEKTROSCHERENARBEITSBÜHNE

TECHNISCHE EIGENSCHAFTEN

	Compact 8 W	Compact 10	Compact 12
Arbeitshöhe	8.27 m	10.15 m	11.98 m
Plattformhöhe	6.27 m	8.15 m	9.98 m
Verfahrbarkeit in maximaler Höhe bis	6.27 m	8.15 m	9.98 m
Maximale Tragfähigkeit - innen	450 kg	450 kg	300 kg
Maximale Tragfähigkeit - außerhalb	450 kg	450 kg	300 kg
A Plattformlänge	2.31 m	2,31	2.31 m
B Plattformlänge mit Ausschub	3.23 m	3.23 m	3.23 m
Platformausschub	0.92 m	0.92 m	0.92 m
C Plattformbreite	1.2 m	1.2 m	1.2 m
E Höhe im eingefahrenen Zustand (Plattform)	1.28 m	1.4 m	1.53 m
D Höhe im eingefahrenen Zustand (mit Geländer)	2.14 m	2.26 m	2.39 m
F Breite	1.2 m	1.2 m	1.2 m
G Länge	2.49 m	2.49 m	2.49 m
H Radstand	1.86 m	1.86 m	1.86 m
I Bodenfreiheit - Pothole aufgeklappt	13 cm	13 cm	13 cm
Bodenfreiheit - Pothole abgeklappt	2.5 cm	2.5 cm	2.5 cm
Fahrgeschwindigkeit	0,8 - 3.2 km/h	0,8 - 2.9 km/h	0.8 - 2.9 km/h
Maximale Steigfähigkeit	23 %	23 %	23 %
Neigungsmesser	2 °	2 °	2 °
Hebe- und Senkzeit	35 s / 44 s	32 s / 42 s	58 s / 52 s
Wenderadius - außen	2.5 m	2.5 m	2.5 m
Abriebfreie Reifen	15x5	15x5	15x5
Batterien	24 V - 340 Ah (C20)	24 V - 340 Ah (C20)	24 V - 340 Amph (C20)
Tankkapazität des Hydrauliköls	25 l	25 l	27 l
Gesamtgewicht	2 030 kg	2 330 kg	2 470 kg



STANDARDAUSSTATTUNG

- Kippschutz
- Batterieladeanzeige
- Proportionales Heben und Senken
- Abnehmbares Bedienpult auf der Plattform
- Einfache Wartung: alle Komponenten in einer Schublade
- Automatisches Abschalten des Batterieladegerät
- Abriebfreie Bereifung
- Manuelles lösen der Bremse
- Schrägstandüberwachung
- Korblastüberwachung
- Manueller Notablass
- Gabelstapleraufnahme zur Verladung
- Abschlepp- und Kranösen
- Hupe
- Betriebsstundenzähler

OPTIONEN UND ZUBEHÖR

- Blinklicht
- Akustisches Fahrsignal
- Arbeitsscheinwerfer
- Steckdose im Arbeitskorb
- Biologisch abbaubares Hydrauliköl
- Abklappbare Geländer
- Wartungsfreie Batterien
- Traktionsbatterien
- Zentrales Batteriebefüllsystem

