

S2770/3370/3970BE

KOMPAKT-BI-ENERGY-SCHERENARBEITSBÜHNE



- Kompakte Bi-Energy-Scherenarbeitsbühne
- Speziell geeignet für Innen- und Ausseneinsätze
- Nicht markierende Bereifung mit guter Haftung
- Sehr bedienerfreundlich
- Besonders geeignet für wechselnden Innen- und Ausseneinsatz

 **snorkel**
www.snorkellifts.com

KOMPAKT-BI-ENERGY- SCHERENARBEITSBÜHNE S2770/3370/3970BE

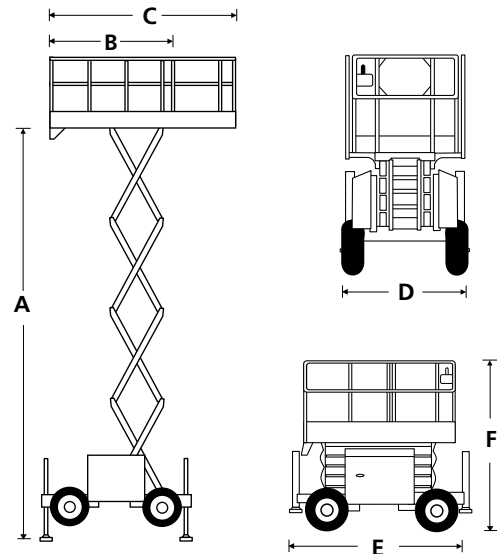
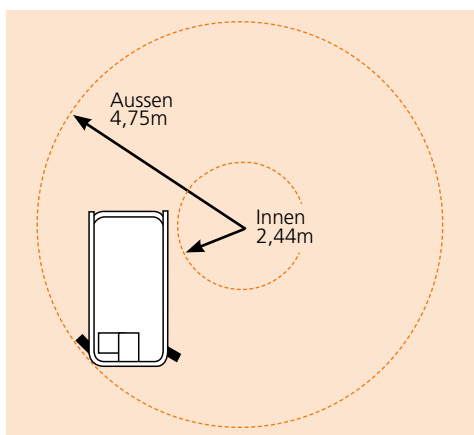
| ABMESSUNGEN | S2770BE | S3370BE | S3970BE |
|---|-------------|-------------|-------------|
| Max. Arbeitshöhe | 10,1m | 12,0m | 13,8m |
| Max. Plattformhöhe (A) | 8,1m | 10,0m | 11,8m |
| Plattformabmessungen (eingeschoben) (B) | 1,6m x 2,8m | 1,6m x 2,8m | 1,6m x 2,8m |
| Plattformabmessungen (ausgeschoben) (C) | 1,6m x 4,0m | 1,6m x 4,0m | 1,6m x 4,0m |
| Länge, Plattformausschub | 1,2m | 1,2m | 1,2m |
| Breite (D) | 1,8m | 1,8m | 1,8m |
| Länge (E) | 3,4m | 3,4m | 3,4m |
| Bauhöhe (F) | 2,59m | 2,7m | 2,95m |
| Höhe mit abgeklapptem Geländer | 1,83m | 2,0m | 2,13m |
| Bodenfreiheit | 330mm | 330mm | 330mm |

| LEISTUNGSDATEN | | | |
|--|--|-----------------------------|-----------------------------|
| Plattformkapazität (SWL) | 580kg | 450kg | 350kg |
| Max. Fahrhöhe | 8,1m | 10,0m | 11,8m |
| Max. Windgeschwindigkeit | 12,5m/s | 12,5m/s | 12,5m/s |
| Max. Fahrgeschwindigkeit (eingefahren) | 4.5km/h (Verbrennungsmotor) 1.7km/h (Batterie) | | |
| Max. Fahrgeschwindigkeit (ausgefahren) | 0.5km/h (Verbrennungsmotor) | 0.3km/h (Verbrennungsmotor) | 0.3km/h (Verbrennungsmotor) |
| Heben/Senken | 50/47 sek (Verbrennungsmotor) 65/47 sek (Batterie) | | |
| Steigfähigkeit (Verbrennungsmotor) | 35% | 30% | 30% |
| Steigfähigkeit (Batterie) | 25% | 25% | 25% |
| Max. Stütznivellierung, vorne/hinten | 6° | 6° | 6° |
| Max. Stütznivellierung, Seite/Seite | 10° | 10° | 10° |
| Innerer Wenderadius | 2,44m | 2,44m | 2,44m |
| Äusserer Wenderadius | 4,75m | 4,75m | 4,75m |
| Reifen | Nicht markierend 27 - 10.5 | | |
| Bedienung | Proportional über joystick | | |
| Fahrsystem | 4 Rad Antrieb | | |

| ENERGIEVERSORGUNG | |
|-------------------|---|
| Energiequelle | Kubota D-902 Diesel, wassergekühlt Diesel 23,5PS und 4 x 6V 305-AH Batterien |

| GEWICHT | | | |
|--------------|---------|---------|---------|
| Eigengewicht | 3 099kg | 3 919kg | 4 090kg |

WENDERADIUS



STANDARDMERKMALE

- Elektro- und Dieselantrieb – für Innen- und Außeneinsätze
- Allradantrieb
- 4 hydraulische Abstützungen mit automatischer Nivellierung
- Plattformausschub
- Nicht-markierende Haftreifen
- Proportionalsteuerung
- Gelbes Rundumlicht
- Gelenkachsen
- Hupe
- Stromkabel zur Plattform zur nachtr. Ausrüstung mit Steckdose
- Fahralarm
- Absenkalarm
- Umlegbares Geländer
- Betriebsstundenzähler und eingebaute Diagnoseanzeige
- Zwei Anschlagpunkte für Sicherungsgeschirr
- Ventil zum manuellen Absenken der Plattform
- 2 Jahre Garantie auf Ersatzteile und Arbeiten, 5 Jahre auf Strukturbauteile
- CE-Zulassung

OPTIONEN

- Sonderlackierung
- Hydraulischer Stromgenerator, 110/240 V
- Nylon-Abstützplatten
- Biologisch abbaubares hydrauliköl

snorkel

Vigo Centre, Birtley Road,
Washington, Tyne & Wear,
NE38 9DA, U.K.

t: +44 (0) 845 1550 057

e: sales.emea@snorkellifts.com

www.snorkellifts.com