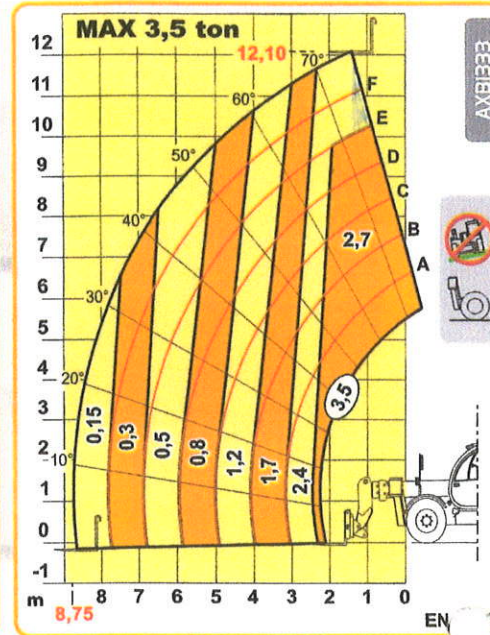
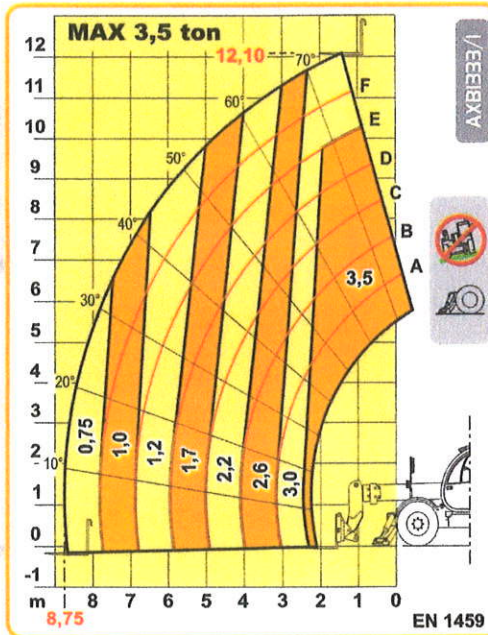
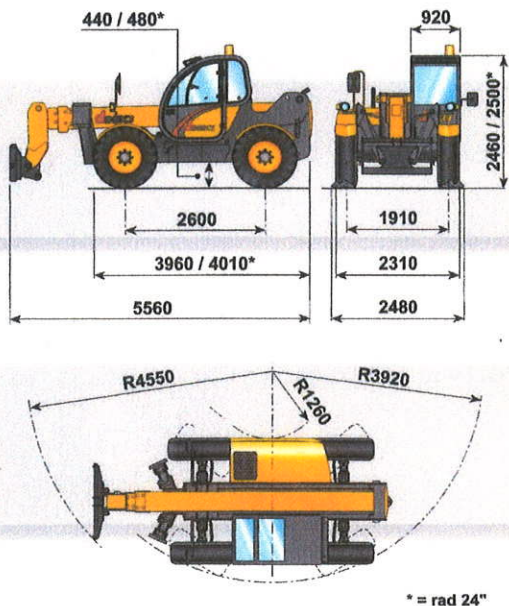


macchine edili ed agricole  
**d DIECI**  
S.r.l.

**Runner 35.12**



# Runner 35.12



## LEISTUNGSDATEN

Max. Tragkraft:	3.500 kg
Max. Tragkraft bei max. Höhe auf Ausgleichfüßen:	3.000 kg
Max. Tragkraft bei max. Höhe auf Reifen:	2.400 kg
Tragkraft bei max. Ausladung auf Ausgleichfüßen:	750 kg
Tragkraft bei max. Ausladung auf Reifen:	150 kg
Max. Hubhöhe:	12,10 m
Max. horizontale Ausladung:	8,75 m
Max. Höhenausladung:	1,40 m
Gabel-Schwenkwinkel:	134°
Losbrechkraft:	5.700 daN
Zugkraft:	7.300 daN
Max. zulässige Steigung:	40 %
Gesamtleergewicht:	10.100 kg
Max. Geschwindigkeit:	30 km/Std.

(Auf Anfrage 40 km/Std. nur mit TC und TA Motor)



## ANTRIEB

Antrieb...hydrostatischer Antrieb mit Pumpe und wechselnder Förderleistung  
 Hydraulik-Motor:..... automatisch verstellbar  
 Umschaltung..... elektro - hydraulisch  
 Genaue Fahrbewegung durch Inching-Pedal.  
 2-Gang-Getriebe servogesteuert.



## HYDRAULIKANLAGE

Zahnradpumpe, Leistung max.:..... 100 l/1'  
 Max. Betriebsdruck:..... 230 bar  
 Steuerventil mit Joystick:..... 3 in 1



## DIFFERENTIALACHSEN

Lenkachsen:..... 2, mit Planetenuntersetzgetrieben  
 Lenkungstyp:..... 4 Räder / Hundegang / 2 Räder  
 Vorderachse:..... starr (ausgleichend auf Anfrage)  
 Hinterachse:..... pendelnd  
 Betriebsbremse:..... im Ölbad auf allen 4 Rädern,  
 mit Doppelhydraulikanlage



## MOTOR

MOTOR IVECO NEF F4GE0404A - NA - 60 kW  
 Maximale Nettoleistung:..... 60 kW (82 cv) bei 2300 U/min  
 Funktionsprinzip:..... Viertakt Diesel  
 Zahl und Anordnung Zylinder:..... 4, vertikal in Reihe  
 Hubraum:..... 4485 cm<sup>3</sup> - abgesaugte  
 Kühlsystem:..... Kühlfüssigkeit

MOTOR IVECO NEF F4GE0454A - TC - 74 kW  
 Maximale Nettoleistung:..... 74 kW (102 cv) bei 2300 U/min  
 Funktionsprinzip:..... Viertakt Diesel  
 Zahl und Anordnung Zylinder:..... 4, vertikal in Reihe  
 Hubraum:..... 4485 cm<sup>3</sup> - Turbokompressor  
 Kühlsystem:..... Kühlfüssigkeit

MOTOR IVECO NEF F4GE0484C - TA - 94 kW  
 Maximale Nettoleistung:..... 94 kW (128 cv) bei 2300 U/min  
 Funktionsprinzip:..... Viertakt Diesel  
 Zahl und Anordnung Zylinder:..... 4, vertikal in Reihe  
 Hubraum:..... 4485 cm<sup>3</sup> - Turbokompressor aftercooler  
 Kühlsystem:..... Kühlfüssigkeit



## FÜLLMENGEN (Liter)

Hydraulikanlage (komplett):..... 168  
 Dieseltankstofftank:..... 105



## SERIENMÄSSIGE VORRICHTUNGEN

Kippschutzsystem mit Stopp bei gefährlichen Bewegungen.  
 Hydr. Anschluss für evtl. Zubehör auf Armkopf.  
 Geschlossene schalldichte Fahrerkabine mit Heizung, gemäß EG-Vorschriften ROPS-FOPS.  
 Selbstsperrendes Differential Vorderachse (limited slip 45%).  
 Unabhängige hydraulische Kippausgleichfüßen.



## BEREIFUNG

Bereifung:..... 16/70x20" MPT04  
 Alternative:..... 405/70x24" MPT04



## OPTIONALS UND ZUBEHÖR

Optionals und Zubehör:..... siehe Katalog.

DIE ANGABEN IN DIESEM HANDBUCH HABEN NUR RICHTWERT. DER HERSTELLER DIECI S.r.l. BEHÄLT SICH DAS RECHT VOR, DIE BESCHRIEBENEN MODELLE OHNE VORANKÜNDIGUNG ZU ÄNDERN. DIE ZEICHNUNGEN UND FOTOS KÖNNEN SICH AUF OPTIONALAUSRÜSTUNGEN ODER FÜR ANDERE LÄNDER BESTIMMTE VORRICHTUNGEN BEZIEHEN. FÜR WEITERE INFORMATIONEN WENDEN SIE SICH BITTE AN DEN SITZ VON DIECI (ANSCHRIFT S. UNTEN).