



DIECI



Dieci S.r.l.
Via E. Majorana, 2-4
42027 - Montecchio Emilia (RE) ITALY
Tel. +39 0522 869611
Fax +39 0522 869798
E-mail: info@dieci.com

SAMSON



45.8

60.9

60.9 *vs*

65.8

65.8 *vs*

75.10

LEISTUNGEN	45.8	60.9	60.9 VS	65.8	65.8 VS	75.10
Max. Tragfähigkeit auf Stabilisatoren(kg)	-	-	-	-	-	7.500
Max. Tragfähigkeit auf Reifen (kg)	4.500	6.000	6.000	6.500	6.500	7.200
Max. Hubhöhe (m)	7,90	8,60	8,60	7,70	7,70	9,65
Max. waagrechte Ausladung (m)	4,45	4,90	4,90	4,20	4,20	5,40
Ausladung bei max. Höhe (m)	0,30	0,45	0,45	0,60	0,60	0,70
Gabelschwenkwinkel	134°	144°	144°	144°	144°	134°
Ausbrechkraft (daN)	5.700	7.500	7.500	7.500	7.500	8.750
Zugkraft (daN)	7.300	7.600	8.800	7.600	8.800	8.400
Max. zulässige Steigung	40%	40%	40%	40%	40%	40%
Gesamtleergewicht (kg)	8.800	11.100	11.100	10.900	10.900	12.100
Höchstgeschwindigkeit (km/h) *	40	40	40	40	40	40

* = in Bezug auf Reifen mit maximal zulässigem Durchmesser

MOTOR

	45.8	60.9 - 60.9 VS 65.8 - 65.8 VS 75.10	
	Kubota	FPT	FPT
Modell			
Bemessungsleistung kW (PS) @ 2600 U/min:	85 (114)	/	/
Bemessungsleistung kW (PS) @ 2200 U/min:	/	96 (130)	103 (140)
Höchstleistung kW (PS) @ 1900 U/min:	/	105 (141)	113 (152)
Umdrehungen/min (U/min):	2600	2200	2200
Betrieb:	Viertakt Diesel		
Einspritzung:	Direkteinspritzung elektronisch, Common Rail		
Anzahl und Anordnung der Zylinder:	4, vertikal in Reihe		
Hubraum (cm³):	3769	4500	4500
Spezifischer Verbrauch - (g/kWh):	227	208	208
Abgasbehandlungssystem:	DPF	SCR	SCR

* bei maximaler Leistung Stage 3B / Tier 4i

Turbokompressor Aftercooler

Wasserkühlung

HYDRAULIKANLAGE

45.8

Zahnradpumpe mit Durchsatz bei max. Drehzahl (l/1'):	170
Max. Betriebsdruck (bar):	240
Steuerventil mit Joystick:	4 in 1

HYDRAULIKANLAGE

60.9 VS - 65.8 VS

Verstellpumpe (Load Sensing) (l/1'):	200
Max. Betriebsdruck (bar):	250
Steuerventil mit Joystick:	4 in 1

HYDRAULIKANLAGE

60.9 - 65.8 - 75.10

Zahnradpumpe mit Durchsatz bei max. Drehzahl (l/1'):	160
Max. Betriebsdruck (bar):	250
Steuerventil mit Joystick:	4 in 1

DIFFERENTIALACHSEN

Lenkachsen: 2, mit Planetengetrieben
 Lenkungstypen: 4 Räder / Hundegang / 2 Räder
 Vorderachse: starr (auf Anfrage selbstnivellierend)
 Hinterachse: pendelnd
 Betriebsbremsen im Ölbad an allen vier Rädern mit Hydraulikanlage doppelt und Servobremse
 Negative Standbremse

FÜLLMENGEN (Liter)

	45.8	60.9 - 60.9 VS 65.8 - 65.8 VS	75.10
Hydraulikanlage (komplett)	155	160	160
Kraftstofftank	105	125	105
Tank AdBlue	27	35	

MAST

	45.8	60.9	60.9 VS	65.8	65.8 VS	75.10
Zeiten: leer (in Sekunden)						
Heben	13,0	13,4	11,0	12,8	10,5	15,1
Senken	8,9	8,4	6,9	8,0	6,6	9,9
Ausfahren	6,8	7,8	6,4	6,7	5,5	10,4
Einfahren	3,8	3,4	2,8	3,0	2,4	4,1
Schwenkung vor	3,3	3,5	2,8	3,5	2,8	4,6
Schwenkung zurück	2,0	2,3	1,9	2,3	1,9	2,0
Patentiertes Ausgleichssystem						

ZUBEHÖR UND ANBAUGERÄTE

Klimaanlage, Wasserwärmer, luftgefederter Sitz, LED-Scheinwerfer am Ausleger,
 Schnellkupplung für Anbaugeräte, Radio, Diebstahlschutz, Scheibenschutz, LED-Arbeits-
 scheinwerfer.

(Für weitere kundenspezifische Sonderausstattungen bitte den Gebietshändler kontaktieren).

ANTRIEB

Hydrostatischer Antrieb mit Verstellpumpe.
 Automatisch geregelter Hydrostatikmotor
 Elektrohydraulische Umschaltung.
 Inching-Pedal für genaue Fahrbewegung.
 Servogesteuerte 2-Gang-Schaltung.

ANTRIEB (bei VS-Modellen)

Hydrostatischer Antrieb Vario System EVO 2.
 Elektrohydraulische Umschaltung.
 Drive Mode: Automotive / Loader / Creeper / Eco.
 Elektronisches Inching-Pedal.

ZUGKRAFT (auf Anfrage)

	60.9 - 60.9 VS 65.8 - 65.8 VS
Nicht gebremster Anhänger (t):	6
Auflaufbremse (t):	9
Mechanische Bremsung (t):	6
Hydraulische/pneumatische Bremsung (t):	20

SERIENMÄSSIGE VORRICHTUNGEN

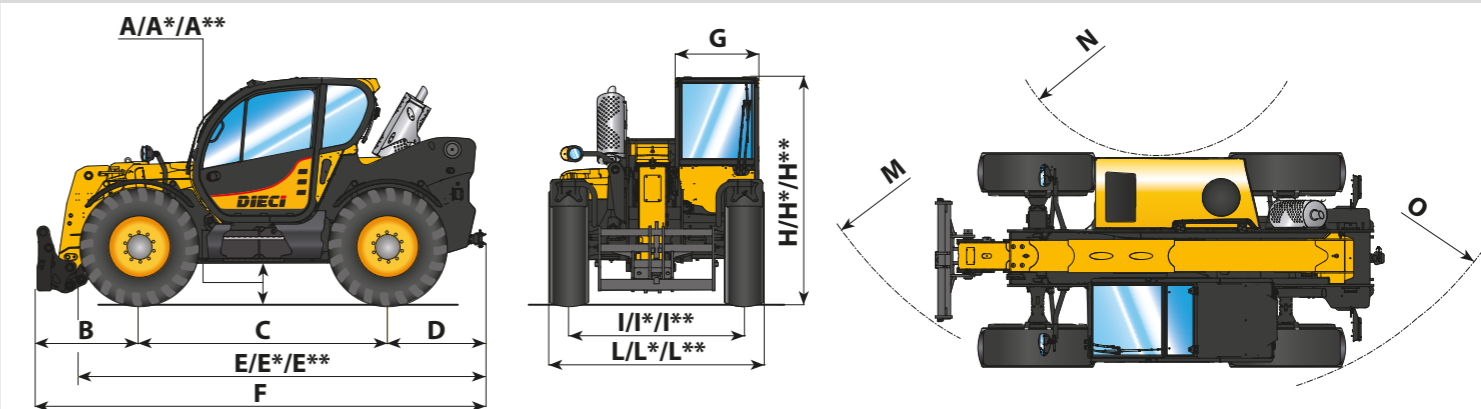
Kippschutzsystem mit Sperrung gefährlicher Bewegungen.
 Hydraul. Steckdose für evtl. Zubehör am Auslegerkopf.
 Schallgedämmte geschlossene Kabine mit Heizung, Zulassung ROPS – FOPS.
 Vorderachse mit Selbstsperrdifferential (limited Slip 45 %).
 Elektr. Fensterheber. Farb-LCD-Display. Grid heater. Digitale Geschwindigkeitsanzeige.

BEREIFUNG

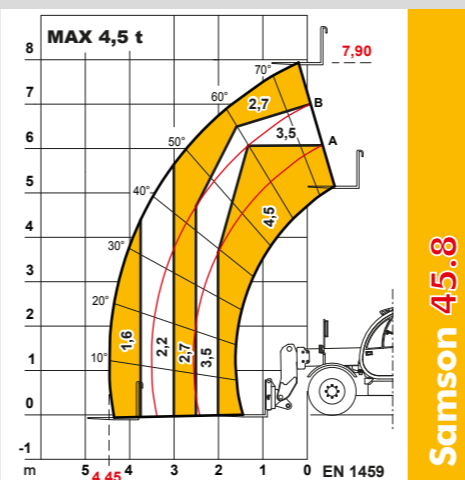
	45.8	60.9 - 60.9 VS 65.8 - 65.8 VS	75.10
Bereifung	405/70x20"	18-22.5"	18-22.5"
* Alternative	405/70x24"	17,5-25"	18R22.5"
** Alternative	18-22.5"	500/70R24"	-
** Alternative	18R22.5"	-	-

ABMESSUNGEN

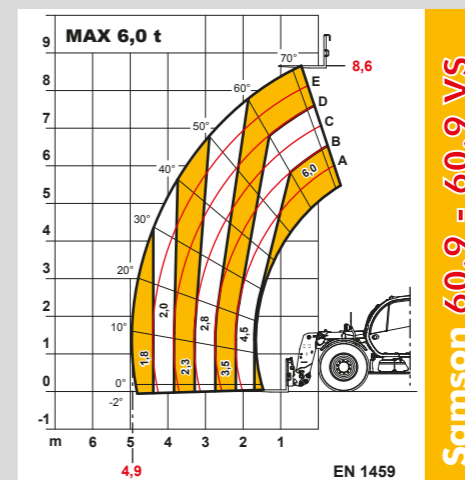
	45.8	60.9	60.9 VS	65.8	65.8 VS	75.10
A/A*/A**	440/480*	395/470*/445**	395/470*/445**	395/470*/445**	395/470*/445**	440
B	1480	1505	1505	1155	1155	1630
C	2600	2800	2800	2800	2800	2950
D	860	1050	1050	1050	1050	1330
E/E*/E**	4000/4050*	4435/4520*/4495**	4435/4520*/4495**	4435/4520*/4495**	4435/4520*/4495**	4820
F	4940	5355	5355	5005	5005	5910
G	940	940	940	940	940	940
H/H*/H**	2460/2500*	2495/2570*/2545**	2495/2570*/2545**	2495/2570*/2545**	2495/2570*/2545**	2490
I/I*/I**	1910	1920/1975*/1950**	1920/1975*/1950**	1920/1975*/1950**	1920/1975*/1950**	1920
L/L*/L**	2310	2390/2420*/2450**	2390/2420*/2450**	2390/2420*/2450**	2390/2420*/2450**	2380
M	4080	4550	4550	4350	4350	4730
N	1260	1700	1700	1700	1700	1700
O	3920	4400	4400	4400	4400	4400
Maße in Millimetern	(*) - (**) = Maße bezogen auf die als Wunschausstattung lieferbaren Räder					



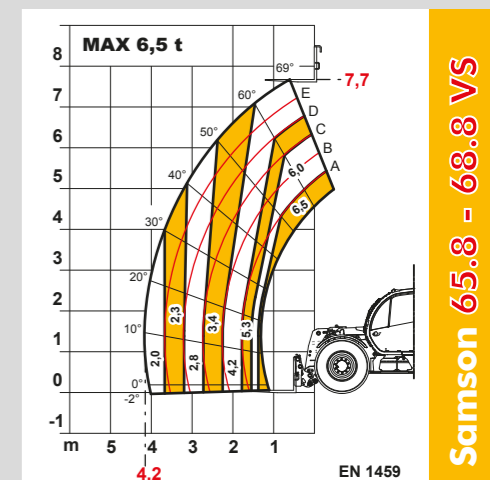
A* - E* - H* = Maße bezogen auf die als Wunschausstattung lieferbaren Räder



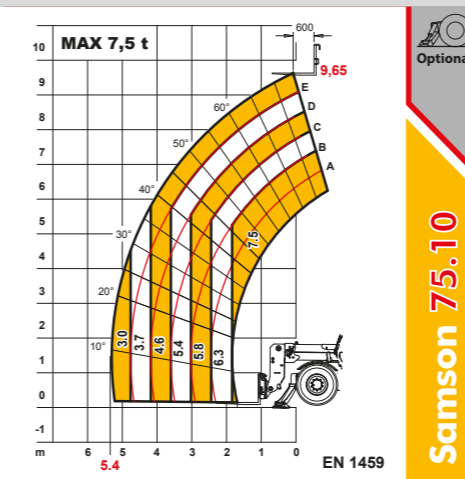
Samson 45.8



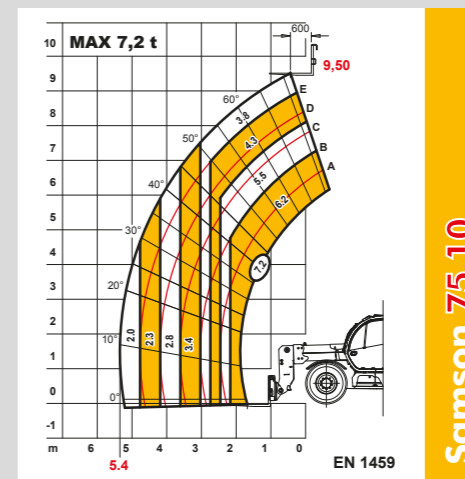
Samson 60.9 - 60.9 VS



Samson 65.8 - 68.8 VS



Samson 75.10



Samson 75.10