

DIECI



AGRI MAX

75.10



dieci.com

LEISTUNGEN

Maschinenmodell	AGRI MAX 75.10
Maximale Tragkraft	7500 kg (16535 lb)
Maximale Hubhöhe	9,65 m (31,7 ft)
Max. waagrechtcr Ausschub	5,40 m (17,7 ft)
Schwenkwinkel der Gabeln	134°
Ausbrechkraft	5700 daN (12814 lbf)
Zugkraft	7300 daN (16411 lbf)
Max. Steigfähigkeit	40%
Leergewicht	12100 kg (26676 lb)
Höchstgeschwindigkeit (auf Reifen mit dem maximal zulässigen Durchmesser bezogen)	40 km/h (24,9 mph)

AUSLEGER

Maschinenmodell	AGRI MAX 75.10
Heben	15,1 s
Senken	9,9 s
Ausfahren	10,4 s
Einfahren	4,1 s
Ankippen	4,6 s
Auskippen	2,0 s

MOTOR

Maschinenmodell	AGRI MAX 75.10
Marke	FPT
Nennleistung	103 kW (138 HP)
@U/min	2200 rpm
Spitzenleistung	113 kW (152 HP)
@U/min	1900 rpm
Betrieb	4-Takt
Einspritzung	Elektronisch, Common-Rail
Anzahl und Anordnung der Zylinder	4, vertikal in Reihe
Hubraum	4485 cm ³ (274 in ³)
Verbrauch	208 g/kWh (342,16 lb/HP h)
@U/min	1900 rpm
Abgasnormen	Stage IIIB/Tier 4i
Abgasbehandlung	SCR (AdBlue)
Kühlsystem	Flüssigkühlung
Ansaugung	Turbolader 16 Ventile, Nachkühler

DIFFERENTIALACHSEN

Maschinenmodell	AGRI MAX 75.10
Achsentypen	2 Lenkräder, mit 4 Planetengetrieben
Lenkungsarten	4 Räder/ Hundegang / 2 Räder
Vorderachse	Starr (auf Anfrage Selbstnivellierend)
Hinterachse	Pendelnd
Betriebsbremse	Im Ölbad mit Servobremse an Vorder- und Hinterachse mit Doppelhydraulikanlage
Feststellbremse	Federspeicherbremse mit elektrischer Steuerung

HYDRAULIKANLAGE

Maschinenmodell	AGRI MAX 75.10
Typ Hydraulikpumpe	Zahnradpumpe für Hydrolenkung und Bewegungen
Leistung Hydraulikpumpe	160 L/min (42,3 gal/min)
Max. Betriebsdruck	26,0 MPa (3771 psi)
Bedienung Steuerventil	Proportionaler Joystick 4in1

FÜLLMENGEN

Maschinenmodell	AGRI MAX 75.10
Hydraulische Anlage (insgesamt)	160,0 L (42,27 gal)
Kraftstofftank	125,0 L (33,02 gal)
AdBlue-Tank	35,0 L (9,25 gal)

ANTRIEB

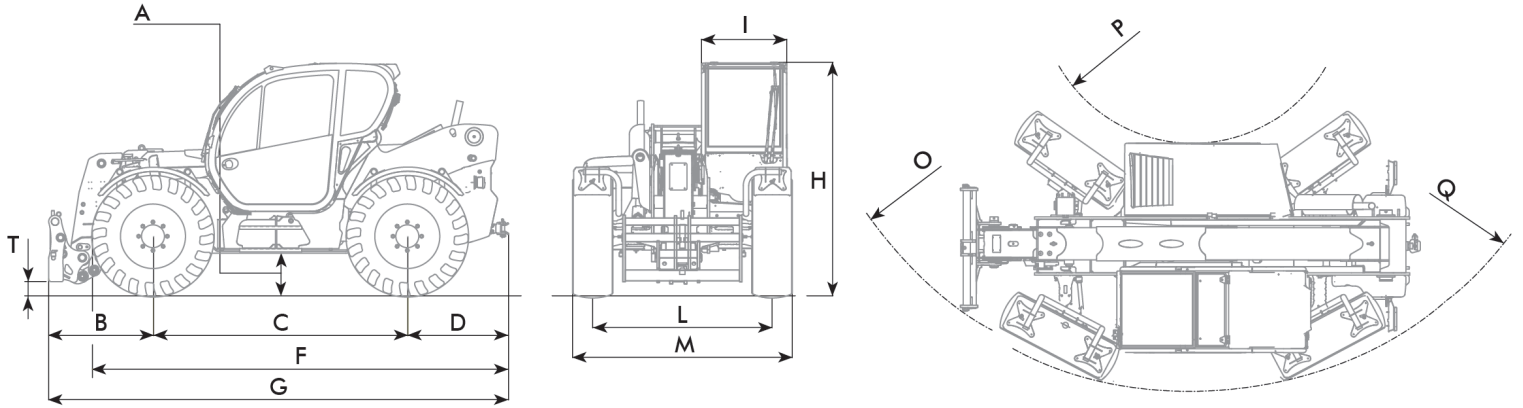
Maschinenmodell	AGRI MAX 75.10
Antriebsart	Hydrostatischer Antrieb mit Verstellpumpe
Hydraulikmotor	Hydrostatisch mit stufenloser automatischer Regelung
Umschaltung	Elektrohydraulisch
Inching	Hydraulisches Pedal für genaue Fahrbewegung
Getriebe	Servogesteuertes 2-Gang-Getriebe

BEREIFUNG

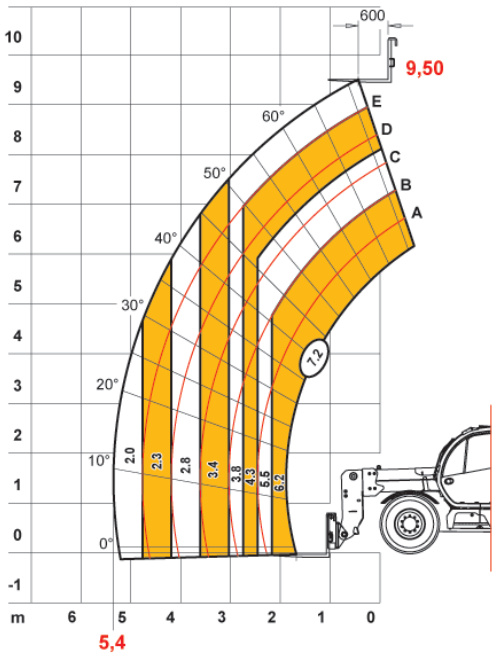
Maschinenmodell	AGRI MAX 75.10
Standardbereifung	18x22,5"
Optionale Bereifung	-

ABMESSUNGEN

Maschinenmodell	AGRI MAX 75.10
A	440 mm (17,3 in)
B	1480 mm (58,3 in)
C	2950 mm (116,1 in)
D	1330 mm (52,4 in)
F	4820 mm (189,8 in)
G	5910 mm (232,7 in)
H	2490 mm (98 in)
I	940 mm (37 in)
L	1920 mm (75,6 in)
M	2380 mm (93,7 in)
O	4730 mm (186,2 in)
P	1700 mm (66,9 in)
Q	4400 mm (173,2 in)
T	100 mm (3,9 in)



MAX 7,2 t



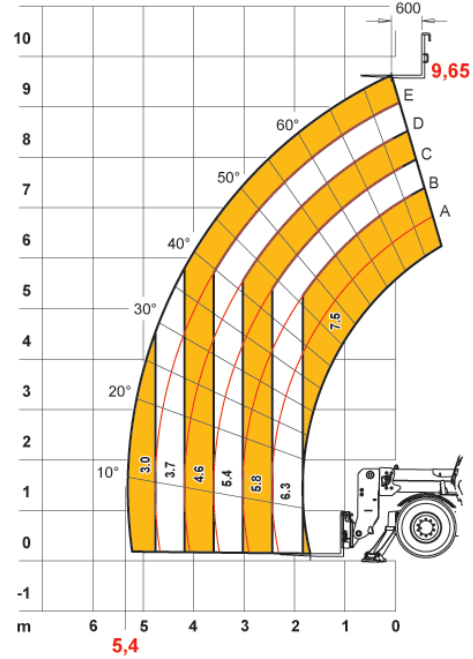
DOC10000068



75.10

EN1459

MAX 7,5 t



DOC10000069



75.10

EN1459



Dieci Srl - Via E. Majorana, 2-4 - 42027 - Montecchio Emilia (RE) ITALIEN

Tel. +39 0522 869611 - Fax +39 0522 869798 - E-mail: info@dieci.com - www.dieci.com

DOCCT0000014-DE-02