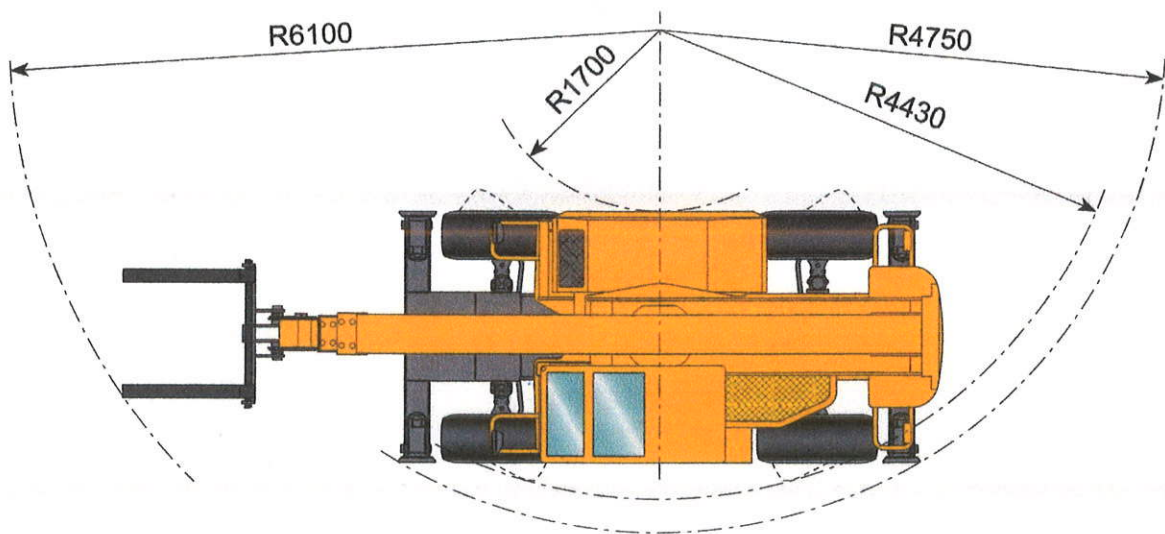
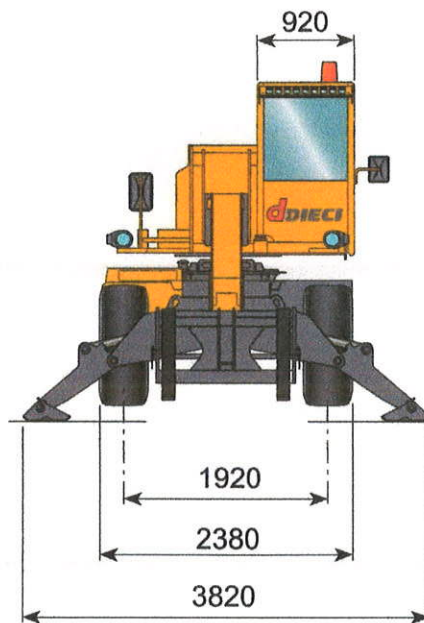
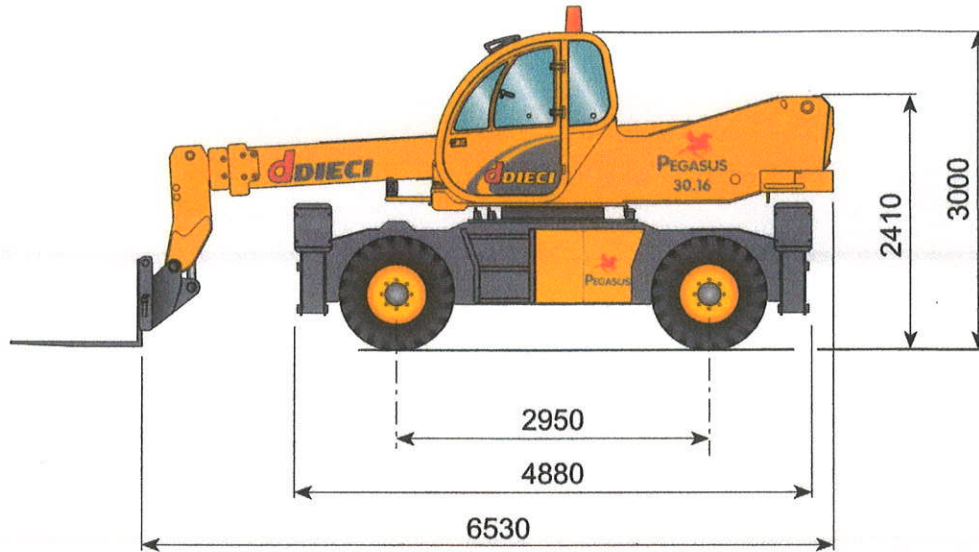


**d** *macchine edili ed agricole*  
**DIECI**  
S.r.l.

**Pegasus 35.16**

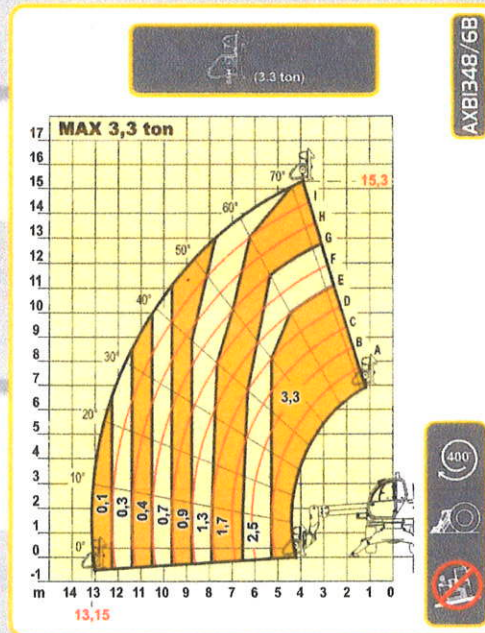
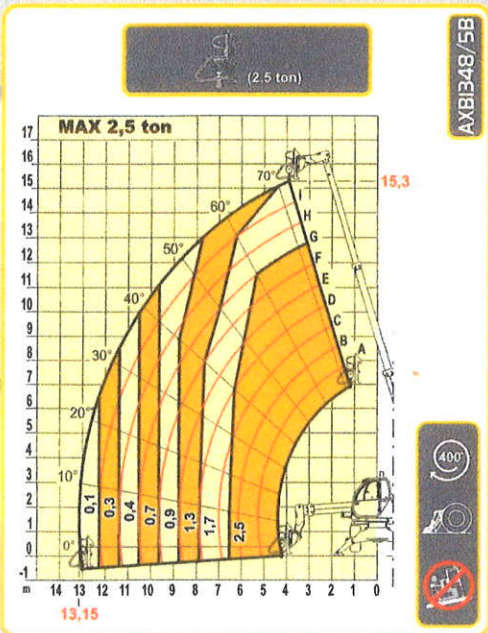
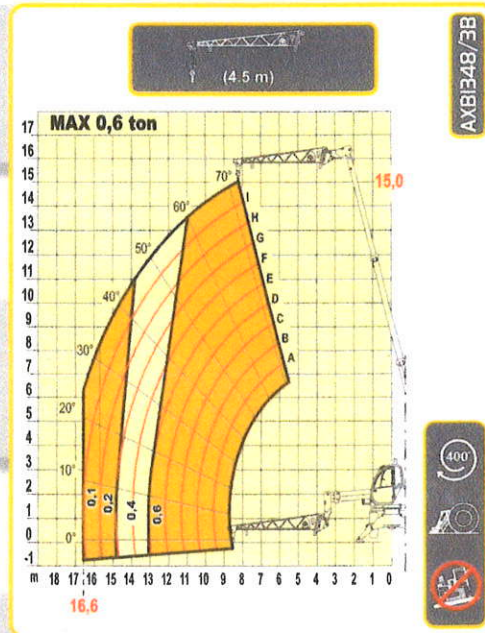
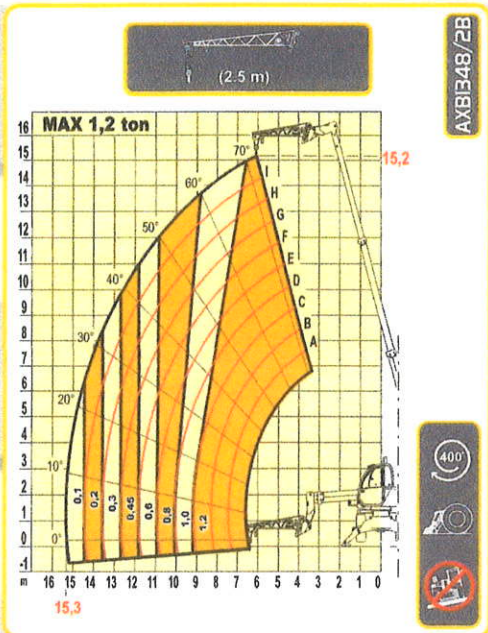
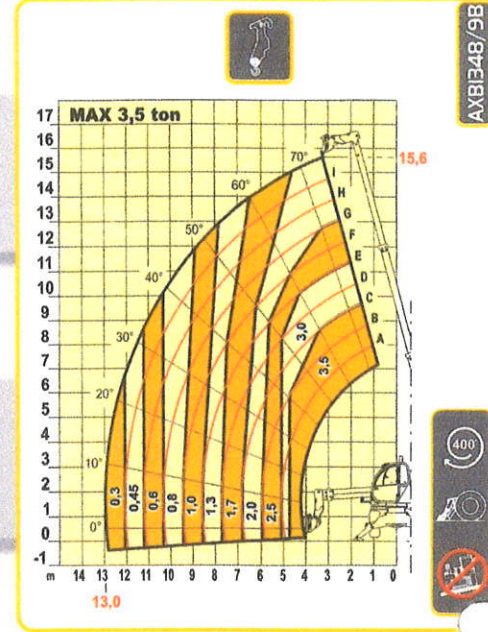
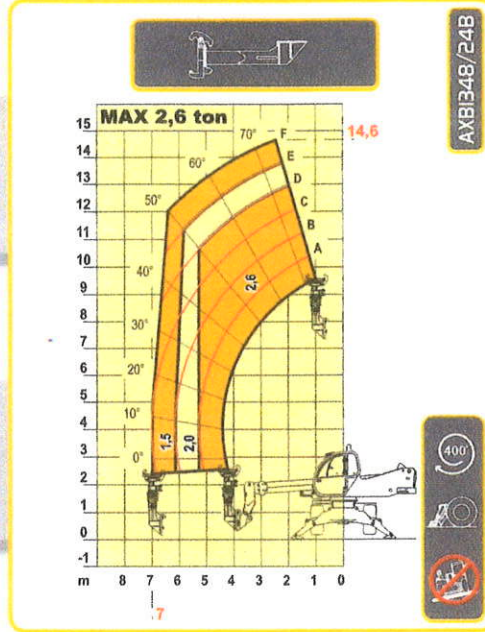
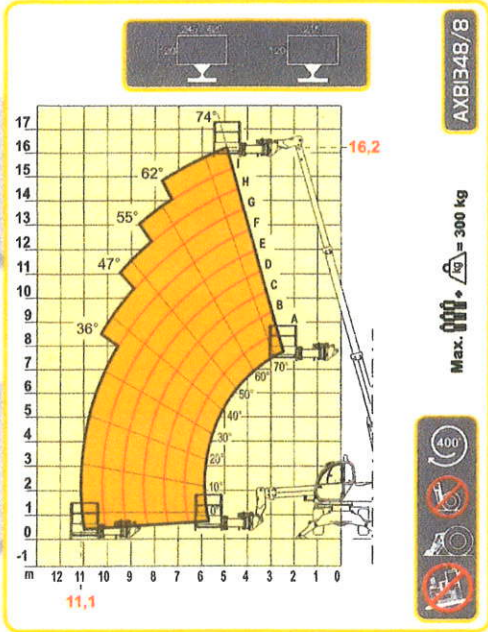


# Pegasus 35.16

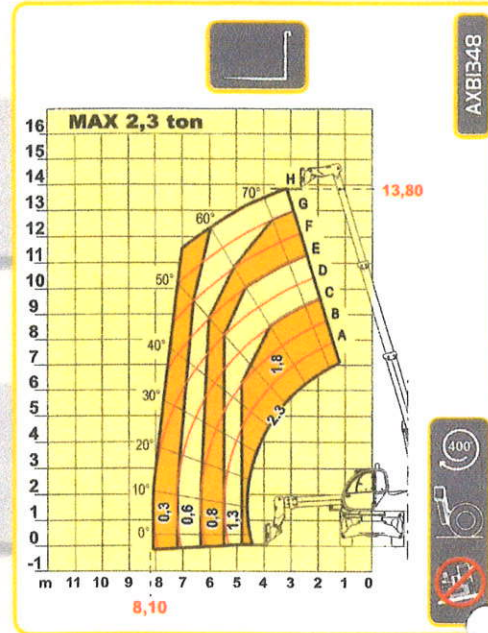
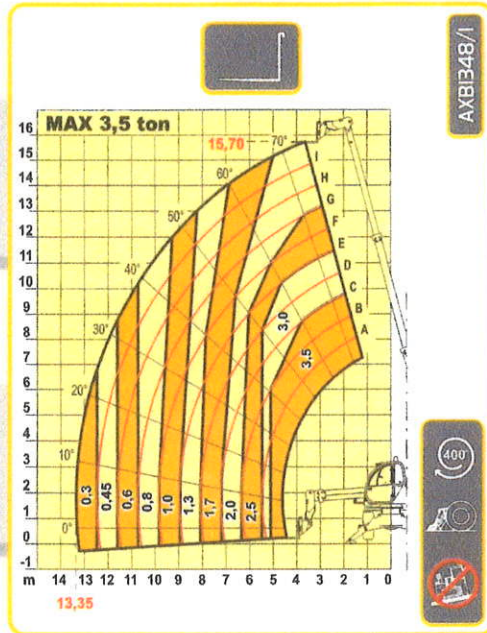
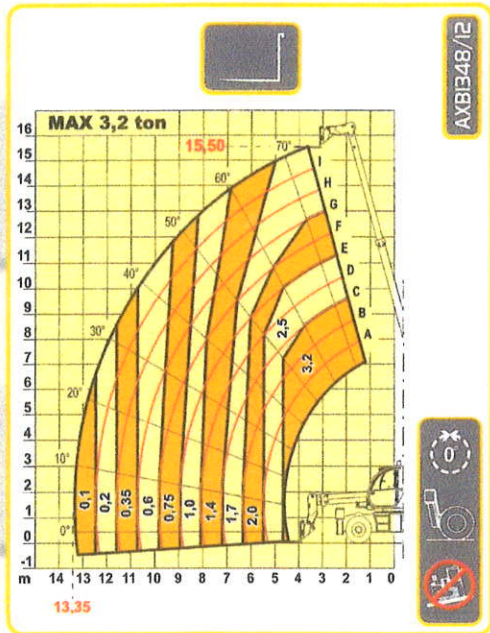


I dati contenuti in questo stampato sono forniti a titolo indicativo. I modelli descritti sono suscettibili di modifiche senza preavviso da parte del costruttore. Disegni e fotografie possono riferirsi a equipaggiamenti opzionali o ad allestimenti destinati ad altri paesi. Per ogni altra informazione rivolgersi alla sede DIECI all'indirizzo a fondo scheda.  
 The information contained in the present publication is only intended as an indication, the models described may be modified, without notice, by the manufacturer. Drawings and photographs may refer to optional equipment or to particular specifications for other countries. For any further information, please contact DIECI headquarters at the address given below.

# Anbaugeräte



# Pegasus 35.16



## LEISTUNGSDATEN

Max. Tragkraft:	3.500 kg
Tragkraft bei max. Höhe auf Stabilisatoren:	2.000 kg
Tragkraft bei max. Höhe auf Reifen:	1.700 kg
Tragkraft bei max. Ausladung auf Stabilisatoren:	300 kg
Tragkraft bei max. Ausladung auf Reifen:	300 kg
Max. Hubhöhe auf Stabilisatoren:	15,70 m
Max. Hubhöhe auf Reifen:	13,80 m
Max. horizontale Ausladung:	13,35 m
Max. Höhenausladung:	3,70 m
Gabelschwenkwinkel:	134°
Losbrechkraft:	5.700 daN
Zugkraft:	7.300 daN
Max. zulässige Steigung:	40 %
Gesamtleergewicht:	13.100 kg
Max. Geschwindigkeit:	30 km/Std.

## ANTRIEB

Antrieb: hydrostatischer Antrieb mit Verstellpumpe  
 Hydraulikmotor: automatisch verstellbar  
 Umschaltung: elektro - hydraulisch  
 Genaue Fahrbewegung durch Inching-Pedal.  
 Servogesteuerte 2-Gang-Schaltung

## HYDRAULIKANLAGE

Zahnradpumpe, Leistung max.: 100 l/l'  
 Max. Betriebsdruck: 230 bar  
 Steuerventil mit Joystick: 5 in 1 proportional

## DIFFERENTIALACHSEN

Lenkachsen: 2, mit Planetenuntersetzungsgtrieben  
 Lenkungstyp: 4 Räder / Hundegang / 2 Räder  
 Vorderachse: ausgleichend  
 Hinterachse: pendelnd (blockierbar)  
 Betriebsbremse: im Ölbad auf allen 4 Rädern,  
 mit Doppelhydraulikanlage und Servobremse  
 Standbremse mit negativer Betätigung.

## MOTOR

IVECO NEF F4GE0454A - TC - 74 kW  
 Maximale Nettoleistung: 74 kW (102 PS) bei 2300 U/min  
 Funktionsprinzip: Viertakt Diesel  
 Zahl und Anordnung Zylinder: 4, vertikal in Reihe  
 Hubraum: 4485 cm<sup>3</sup> -Turbokompressor  
 Kühlsystem: Wasser

## FÜLLMENGEN (Liter)

Hydraulikanlage (komplett): 245  
 Dieseltankstofftank: 126

## SERIENMÄSSIGE VORRICHTUNGEN

Hydraulische Bewegungen durch proportionale Steuerung.  
 Kippschutzsystem mit Stopp bei gefährlichen Bewegungen.  
 Turm im 400°-Winkel drehbar.  
 Sperre hintere Schwenkachse.  
 Hydr. Anschluss für evtl. Zubehör auf Armkopf.  
 Geschlossene schalldichte Fahrerkabine mit Heizung, gemäß EG-Vorschriften-FOPS.  
 Stabilisatoren.

## BEREIFUNG

Bereifung: 16/70/20"

## OPTIONALS UND ZUBEHÖR

Optionals und Zubehör: siehe Katalog.

### ZEICHENER KLÄRUNG

