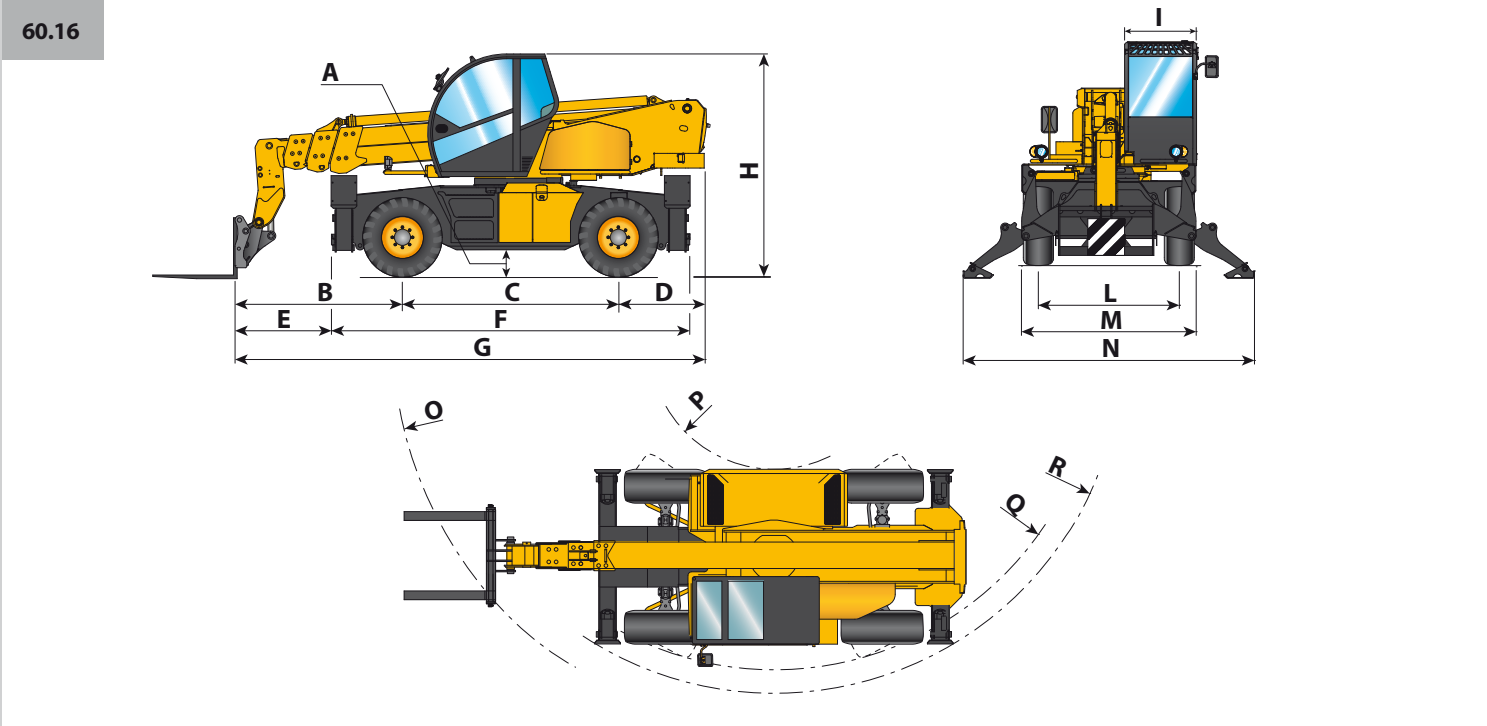
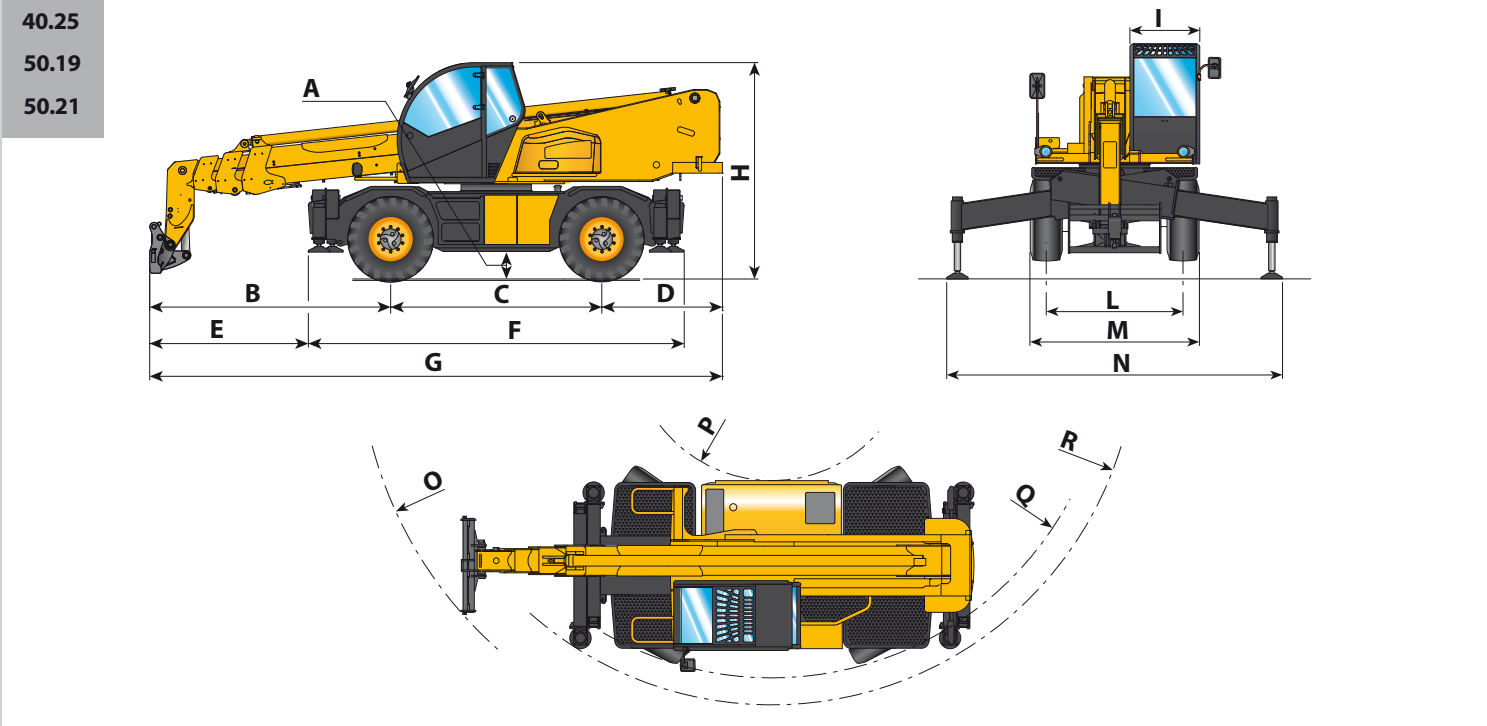


ABMESSUNGEN	40.25	50.19	50.21	60.16
A	360	360	360	360
B	3365	2660	2835	2580
C	2950	2950	2950	2950
D	1685	1150	1365	1190
E	2195	1510	1665	1580
F	5290	5290	5290	4940
G	8000	6760	7150	6720
H	3025	3025	3025	3020
I	980	980	980	980
L	1920	1920	1920	1920
M	2380	2380	2380	2380
N	5070	4800	5070	3820
O	6175	5450	5585	5380
P	1700	1700	1700	1700
Q	4430	4430	4430	4430
R	4790	4790	4790	4800

Maße in Millimetern



Rel.: 20160108



DIECI



PEGASUS 360°

Dieci S.r.l.
 Via E. Majorana, 2-4
 42027 - Montecchio Emilia (RE) ITALY
 Tel. +39 0522 869611
 Fax +39 0522 869798
 E-mail: info@dieci.com



LEISTUNGEN	40.25	50.19	50.21	60.16
Max. Tragfähigkeit (kg)	4.000	5.000	5.000	6.000
Max. Hubhöhe (m)	24,10	18,70	20,50	15,70
Max. waagrechte Ausladung (m)	20,50	16,40	18,00	13,00
Ausladung bei max. Höhe (m)	6,45	4,80	5,50	3,20
Gabelschwenkwinkel	133°	133°	133°	134°
Ausbrechkraft (daN)	5.700	5.700	5.700	5.700
Zugkraft (daN)	9.000	9.000	9.000	9.000
Max. zulässige Steigung	40%	40%	40%	40%
Gesamtleergewicht (kg)	17.500	16.500	17.540	16.600
Höchstgeschwindigkeit (km/h)	40*	40*	40*	40*

* in Bezug auf Reifen mit maximal zulässigem Durchmesser

MAST	40.25	50.19	50.21	60.16
Zeiten: leer (in Sekunden)	Patentiertes Ausgleichssystem			
Heben	21,9	21,9	21,9	24,8
Senken	13,8	13,8	13,8	16,5
Ausfahren	44,4	27,8	31,2	24,7
Einfahren	23,1	16,9	17,4	11,6
Schwenkung vor	3,7	3,7	3,7	5,7
Schwenkung zurück	2,3	2,3	2,3	2,5

MOTOR	FPT
Modell	FPT
Bemessungsleistung kW (PS) @ 2200 U/min:	96 (130)
Höchstleistung kW (PS) @ 1900 U/min:	105 (141)
Umdrehungen/min (U/min):	2200
Betrieb:	Viertakt Diesel
Einspritzung:	Direktspritzung elektronisch, Common Rail
Anzahl und Anordnung der Zylinder:	4, vertikal in Reihe
Hubraum (cm³):	4500
Spezifischer Verbrauch - (g/kWh) @ 1900 U/min:	208
Umweltauflagen:	Stage 3B / Tier 4i
* bei maximaler Leistung	Turbokompressor Aftercooler
	Wasserkühlung

ZUBEHÖR UND ANBAUGERÄTE
 Klimaanlage; Kühlwasservorwärmer; Luftfedersitz; Arbeitsscheinwerfer am Mastkopf; Schnellwechselsystem für Zubehör; Autoradio; Diebstahlsicherung; Schutzgitter für Scheibe; LED-Arbeitsscheinwerfer; Hydraulischer Niveaueausgleich auf Rädern und weitere...
 (Für weitere Personalisierungen kontaktieren Sie bitte den für Ihr Gebiet zuständigen Vertragshändler)

ANTRIEB
 Hydrostatischer Antrieb mit Verstellpumpe.
 Automatisch geregelter Hydrostatikmotor.
 Elektrohydraulische Umschaltung.
 Inching-Pedal für genaue Fahrbewegung.
 Servogesteuerte 2-Gang-Schaltung.

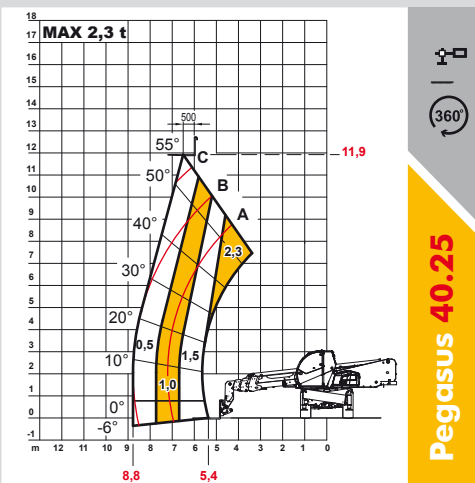
SICHERHEITSVORRICHTUNGEN
 Bewegungsblockierung bei Überlast, Start nur im Leerlauf, Fahrt nur mit Fahrzeugführer, automatische Feststellbremse bei ausgeschaltetem Motor.
 Automatischer, hydraulischer Niveaueausgleich mit Stabilisatoren.
 Sperre der Stabilisatoren bei angehobenem Ausleger.

SERIENMÄSSIGE VORRICHTUNGEN
 Zulassung ROPS - FOPS, Aufhängung auf Silentblock, Schalldämmung, Gebläse und Heizung, Doppeltür mit Öffnung im oberen Teil, verstellbarer Sitz mit Sicherheitsgurt, Vorrüstung für Autoradio, verstellbares Lenkrad.
 3" TFT-Monitor mit Lastanzeige und Funktionsdiagnose, analoge Anzeigen für Drehzahl, Wassertemperatur und Kraftstofffüllstand. Digitale Geschwindigkeitsanzeige.
 Einstellung der Höchstgeschwindigkeit der Oberwagen-Drehung.

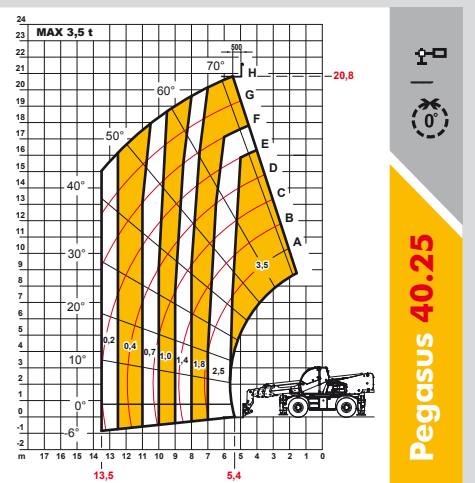
DIFFERENTIALACHSEN
 Lenkachsen: 2, mit Planetengetrieben
 Lenkungstypen: 4 Räder / Hundegang / 2 Räder
 Vorderachse: selbstnivellierend
 Hinterachse: pendelnd
 Betriebsbremsen im Ölbad an allen vier Rädern mit Hydraulikanlage doppelt und Servobremse
 Negative Standbremse

FÜLLMENGEN (Liter)	
Hydraulikanlage (komplett)	270
Kraftstofftank	180

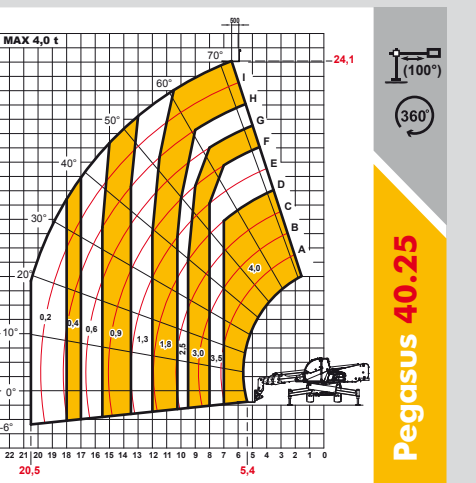
BEREIFUNG	
Bereifung	18R22.5"
Alternative	18-22.5"



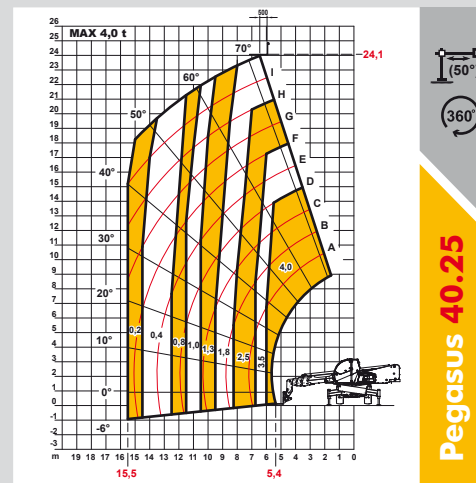
Pegasus 40.25



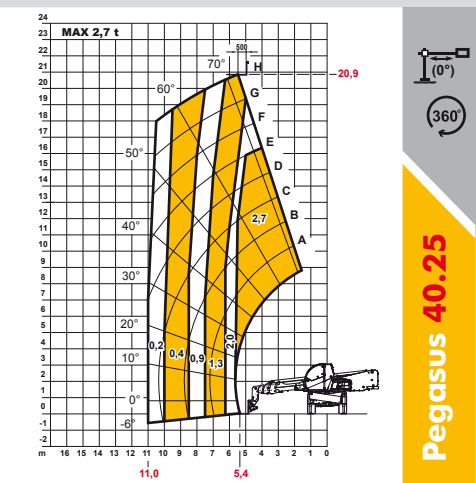
Pegasus 40.25



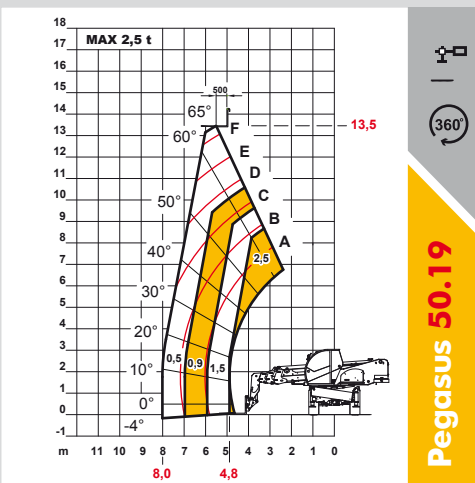
Pegasus 40.25



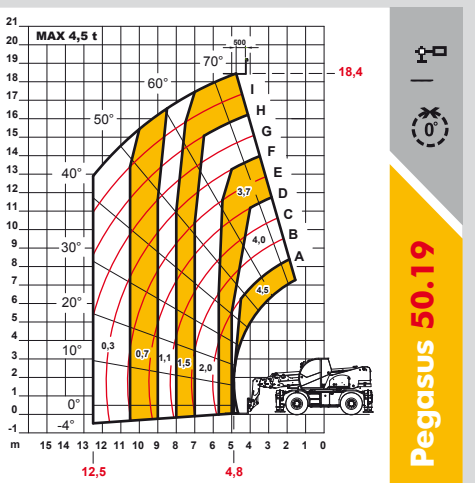
Pegasus 40.25



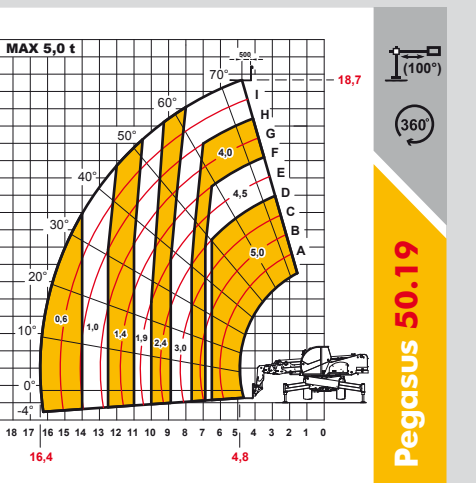
Pegasus 40.25



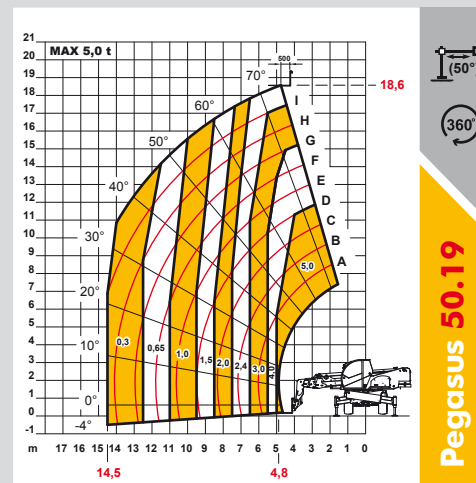
Pegasus 50.19



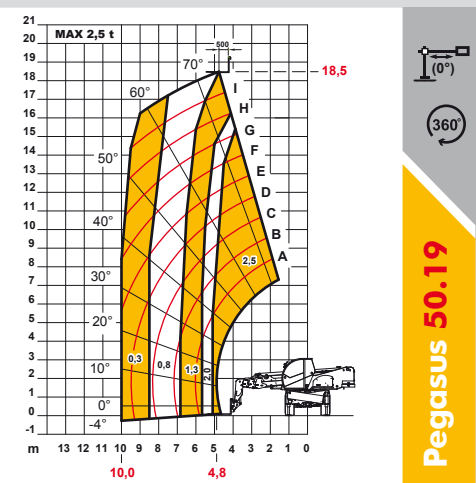
Pegasus 50.19



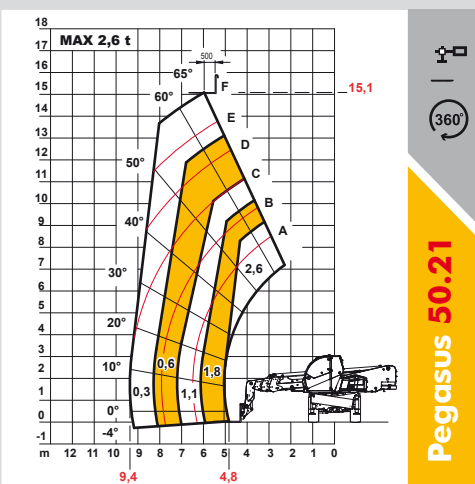
Pegasus 50.19



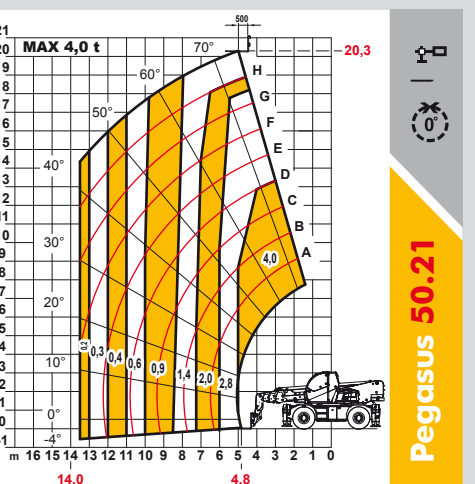
Pegasus 50.19



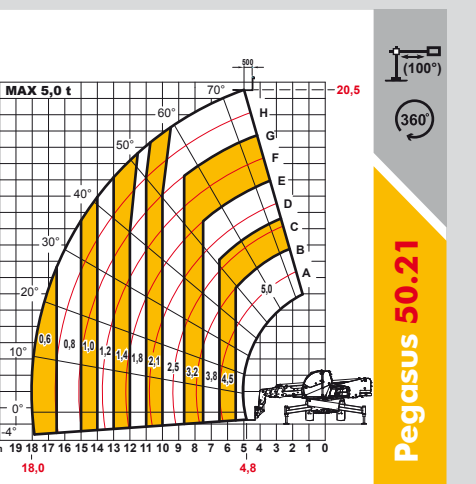
Pegasus 50.19



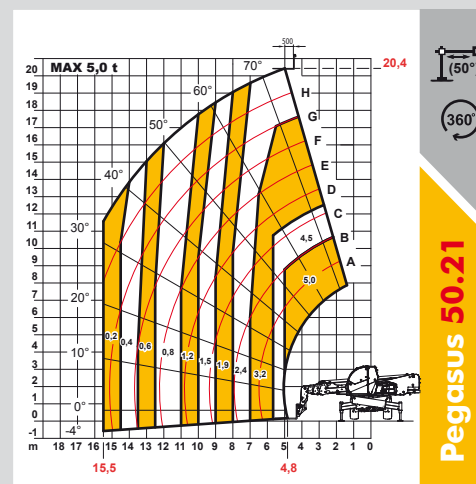
Pegasus 50.21



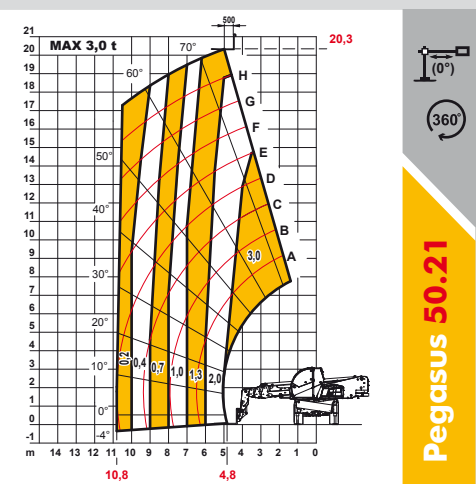
Pegasus 50.21



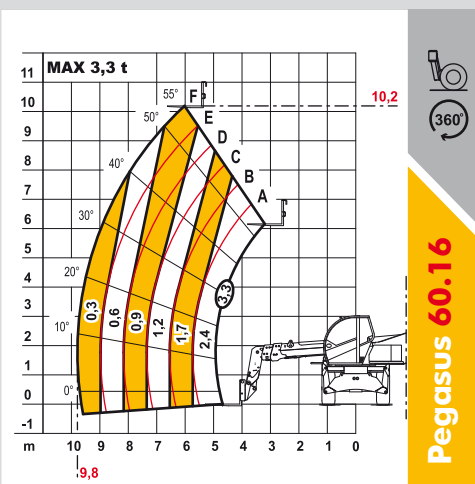
Pegasus 50.21



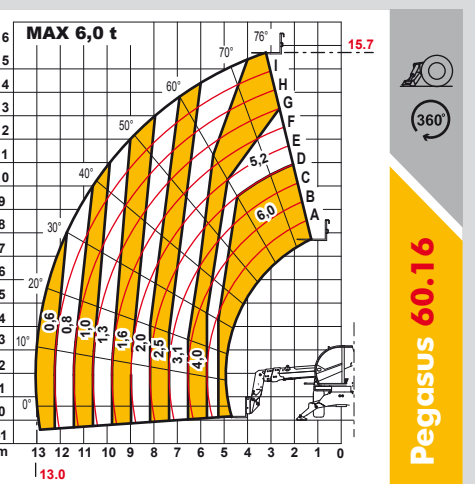
Pegasus 50.21



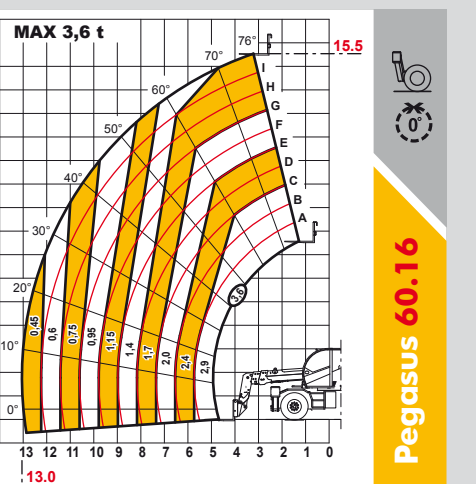
Pegasus 50.21



Pegasus 60.16



Pegasus 60.16



Pegasus 60.16